

# CARES PREMIUM

CALEFACCIÓN



## / CALDERA MURAL DE CONDENSACIÓN COMPACTA CON BOMBA DE ALTA EFICIENCIA

- Bomba de alta eficiencia muy silenciosa y con modulación continua de bajo consumo eléctrico
- Compatible con la centralita Sensys y con equipos que usan el protocolo de comunicaciones BusBridgenet®
- Display LCD retroiluminado
- Dimensiones compactas y peso reducido
- Intercambiador primario de aluminio
- Barra de conexiones con grifos y racores
- Válvula de tres vías motorizada
- Filtro entrada agua fría y retorno calefacción
- Compatible con instalación solar
- Sistema autodiagnóstico mediante código
- Acceso frontal a conexiones eléctricas

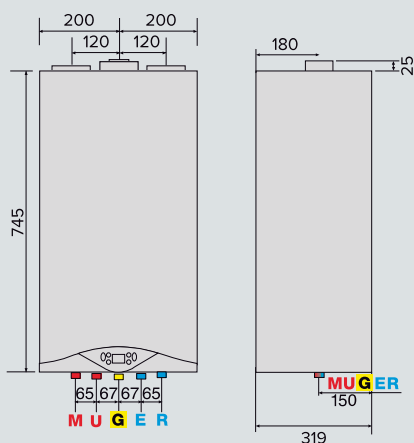


### DATOS TÉCNICOS

24 FF

30 FF

		24 FF	30 FF
<b>CÁMARA</b>		estanca	estanca
<b>CERTIFICADO CE</b>		0085CO0349	
<b>POTENCIA</b>			
Potencia nominal máx/min (calef.) PCI	kW	23,5/5,5	29,0/6
Potencia nominal máx/min (sanit.) PCI	kW	23,5/5,5	29,0/6
Potencia útil máx/min (60/80°C) (calef.)	kW	22,9/5,3	28,4/5,8
Potencia útil máx/min (sanit.)	kW	22,9/5,3	28,4/5,8
<b>RENDIMIENTOS</b>			
A la potencia nominal (60/80°C) PCI	%	97,5	97,8
A la potencia nominal (30/50°C) PCI	%	103,9	104
Al 30 % de la potencia nominal (PCI)	%	108,3	108
<b>PRESTACIONES</b>			
Temperatura máx/mín. calefacción (alta temp.)	°C	35/82	35/82
Temperatura máx/mín. calefacción (baja temp.)	°C	25/45	25/45
Temperatura máx/mín. sanitario	°C	36/60	36/60
Caudal agua caliente a ΔT 25° C	l/m	13,1	16,3
<b>PARTE ELÉCTRICA</b>			
Tensión/Frecuencia de alimentación	V/Hz	230/50	230/50
Potencia eléctrica absorbida total	W	79	82
Grado de protección eléctrica	IP	X5D	X5D
<b>PESO Y DIMENSIONES</b>			
Peso	kg	24	27
Dimensiones (alto-ancho-fondo)	cm	74,5-40-31,5	74,5-40-31,5
<b>CARES PREMIUM</b>		<b>24 EU</b>	<b>30 EU</b>
Clase Erp CALEF/ACS	ErP	A/A	A/A
Perfil de consumo	ErP	XL	XL
Código gas natural		3300759	3300760
<b>BARRA CONEXIONES</b>		3318960	3318960
<b>KIT EVACUACIÓN HUMOS</b>		3318073	3318073



### LEYENDA

- M:** Envío calefacción Ø 3/4"
- U:** Salida sanitario Ø 1/2"
- G:** Entrada gas Ø 3/4"
- E:** Entrada agua fría Ø 1/2"
- R:** Retorno calefacción Ø 3/4"
- F:** Evacuación humos (Ø mm)
- F1:** coaxial
- F2:** desdoblada

Caldera preparada para funcionar con gas natural exclusivamente.

\* El precio total incluye, además de la caldera, la barra de conexiones y el kit de evacuación de humos.

CALDERAS DE CONDENSACIÓN

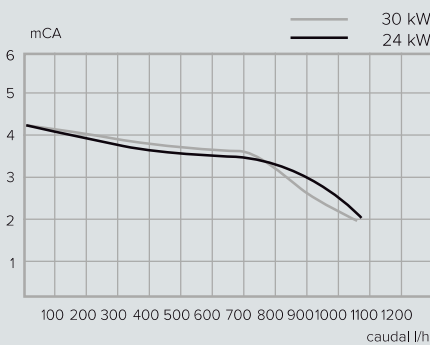


★★★★★  
**display LCD**  
**rendimiento**  
**más del 30% de ahorro**  
**clase Nox 5**  
**seguridad IPX5D**

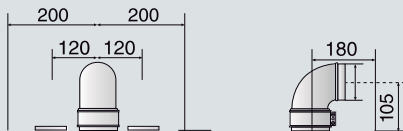


CALEFACCIÓN

**Curva de funcionamiento de la bomba**

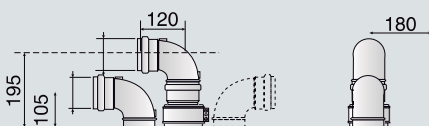


**Modelo FF - Evacuación coaxial**



Longitud equivalente máxima:  
 Ø60/100: hasta 10 m (24kW) - 6 m (30kW)  
 Ø80/125: hasta 25 m

**Modelo FF - Evacuación desdoblada**



Longitud equivalente máxima:  
 Ø80/80: hasta 43 m (24kW) - 31 m (30kW)

**Con hilos**

Sensys, control remoto modulante	3318585	152,00
Sonda de ambiente modulante	3318586	85,00
Sonda externa	3318588	23,00
Cronotermostato on/off	3318590	97,00

**Inalámbricos**

Cronotermostato on/off	3318591	210,00
------------------------	---------	--------

**ACCESORIOS**

**PLANTILLA**

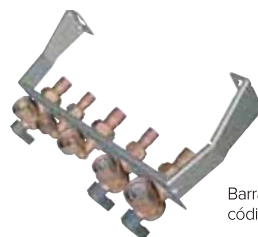
Kit plantillas de cartón - plástico (5 unidades)	3318245	65,00
--	---------	-------

**ACCESORIOS HIDRÁULICOS**

<b>Barra de conexiones completa (grifos, racores)</b>	<b>3318960</b>	<b>84,00</b>
Kit 3 grifos (entrada de agua, ida y retorno calefacción)	3318285	39,00
Kit sustitución universal	3318227	73,00
Barra de conexiones con válvula mezcladora	3318961	145,00
Kit válvula para conectar a sistema paneles solares	3318290	85,00

**EVACUACIÓN DE HUMOS**

<b>Kit evacuación coaxial Ø 60/100 horizontal completo con codo de 90°, prolongación de 1 m y terminal de pared</b>	<b>3318073</b>	<b>61,00</b>
Kit evacuación coaxial Ø60/100 vertical	3318079	29,00
Kit evacuación coaxial Ø80/125 horizontal completo con codo de 90°, prolongación de 1 m y terminal de pared	3318090	143,00
Kit evacuación coaxial Ø80/125 vertical	3318095	33,00
Kit evacuación desdoblado Ø80/80 horizontal completo	3318370	78,00



Barra de conexiones código 3318960



SENSYS



Sonda externa

Lista completa de accesorios a partir de la página 92.