



Silver-76 RPT

Carpintería corredera con **Rotura de Puente Térmico**.

Sección de marco: **80 mm**.

Sección de Hoja : **32 x 77 mm**.

Poliamida en cerco :Varillas de 18 mm. (PA66 con fibra de vidrio)

Poliamida en Hoja :Varillas de 25 mm. (PA66 con fibra de vidrio)

Peso por Hoja : **180 Kg.** por hoja (2 tandem por hoja)

Máximo acristalamiento:hasta **26 mm**.

Especificaciones Técnicas

Permeabilidad al aire * CLASE 3

UNE EN 1026 - EN 12207

Estanqueidad al agua * CLASE 7A

UNE EN 1027 - EN 12208

Resistencia al viento * CLASE C5

UNE EN 12211 - EN 12210

Transmitancia térmica ** 2,0 W/m² K

UNE EN ISO 10077-1

Transmitancia térmica «Uf» Marco 3,9 W/m² K

UNE EN ISO 10077-2

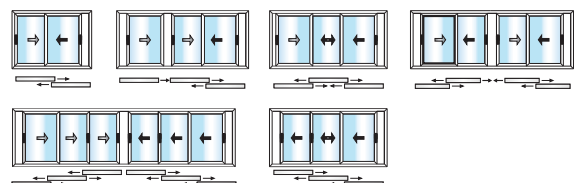
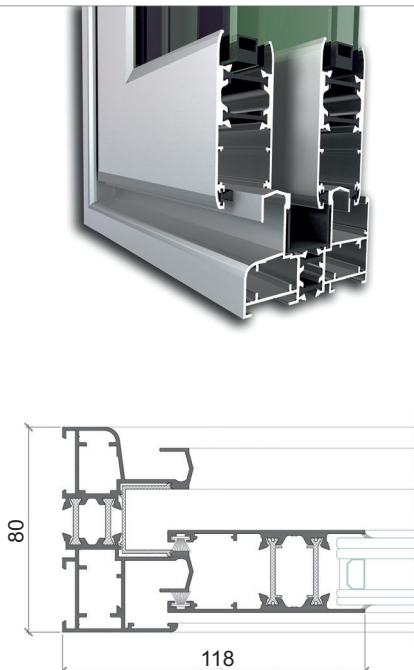
Aislamiento acústico * 38 (-1 ; -2)dB**

UNE EN ISO 140-3 - EN ISO 717-1

* Ventana de 2 hojas de 1230 x 1480 mm.

** Ventana de 2 hojas de 1600 x 2335 mm; vidrio Uv: 1,0 W/m²K

*** Ventana de 2 hojas de 1250 x 1500 mm.; vidrio 4+4Silence-10-3+3Silence



Abril-21



Además de la tradicional hoja recta, proponemos una nueva variante del mismo sistema con un nuevo diseño de hoja innovador, moderno y minimalista logrando una reducción importante del impacto visual en el nudo central, ampliando la zona de vidrio, resultando así una carpintería con menos superficie vista de aluminio, lo que aporta mucha más luminosidad.