

# STORBOX S-300

El toldo cofre que conecta con tus necesidades





STORBOX S-300 siempre está conectado contigo. Desde 1993 la gama Storbox no ha parado de crecer con nuevos modelos innovadores que se adaptan a las necesidades de las personas y que aportan las mejores soluciones para tu día a día.

El cofre STORBOX S-300 es un toldo práctico y funcional, con beneficios que convencen tanto a los instaladores como a los propios usuarios. Nuestra Oficina Técnica se ha empleado a fondo en el diseño de este modelo hasta obtener un excelente producto a nivel profesional; con una instalación aún más fácil y rápida, una regulación cómoda y efectiva, un rango de inclinación amplio en todas sus posiciones, una gran línea de 6 metros sin necesidad de apoyos intermedios...etc. El resultado es un cofre versátil, que se adapta a todos los espacios y que funciona tanto manual como a motor con el mismo tipo de tapas 100% de aluminio. En todas las versiones, STORBOX S-300 proporciona un aspecto de gran durabilidad y resistencia.

**LLAZA**<sup>®</sup>



STORBOX S-300 destaca por:

- Posibilidad de llegar a 6 m. de línea x 3 de salida sin necesidad de apoyo intermedio.
- Amplio rango de Inclinación de 0 - 75°.
- Fácil adaptación a accionamiento manual, sin necesidad de perforar la tapa lateral.
- Compatible con motor con maniobra de socorro.
- Ocultación tornillos de sujeción a la placa.
- Posibilidad de instalación directa a techo o a soporte universal.
- Estética impecable, 100% acabados metálicos.
- Iluminación led en perfil cofre y en los brazos, si se utiliza el modelo ONYX LUX-400

# Por muchas razones, STORBOX S-300 conecta con los profesionales y los usuarios:

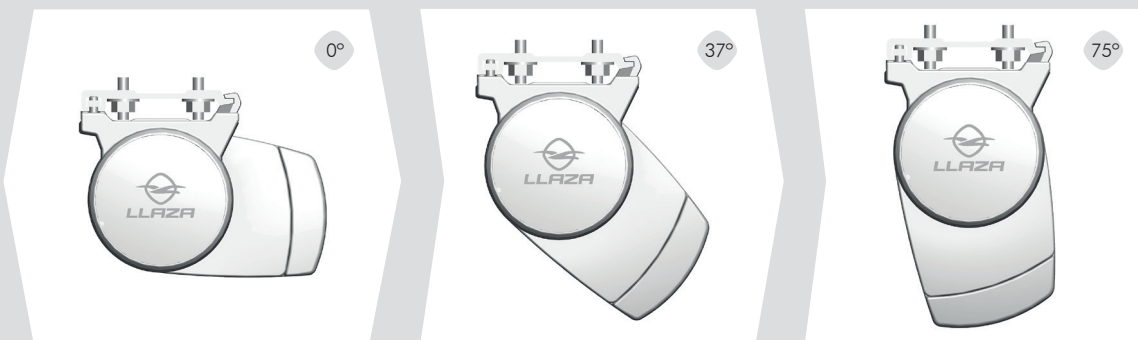
## Máxima inclinación.

Tanto en instalación frontal como a techo, STORBOX S-300 consigue mantener una inclinación espectacular, que lo hace ideal para instalar en balcones y proteger del sol a primera y última hora del día. No hay pérdida de capacidad de inclinación cuando va a techo, ni requiere de ningún soporte adicional. La inclinación siempre es 0 – 75°.

### Ejemplo instalación frontal con máquina:



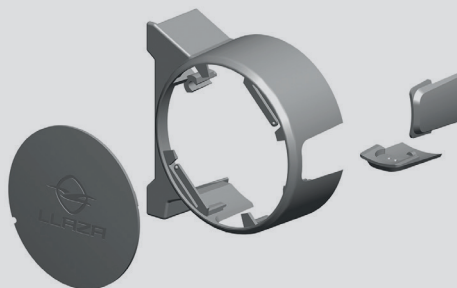
### Ejemplo instalación a techo con motor:



El sistema de regulación de la instalación es accesible tanto desde la posición frontal como desde la parte posterior. Únicamente es necesario mover un tornillo y desplazar el bulón por el eje.

La alineación de los brazos se realiza por la parte interna del soporte, sin necesidad agujeros frontales que afecten la estética de las piezas.

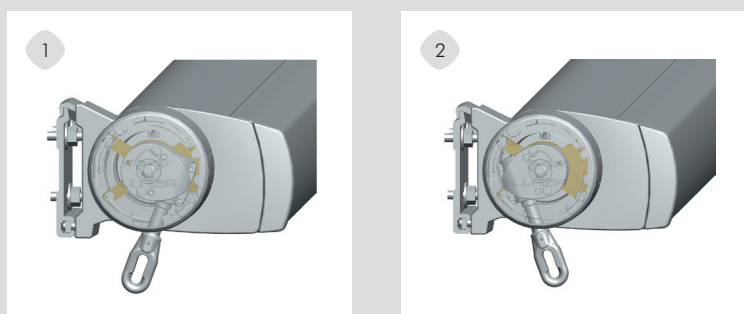
La tapa del cofre ya incorpora los orificios para la salida del gancho de la máquina. Este práctico sistema, ahorra tiempo y asegura un aspecto impecable, sin dañar la capa de lacado.



Posibilidad de accionar la máquina desde delante o desde detrás del toldo.

Dos posiciones para la salida del cáncamo, haciéndolo más accesible a la manivela.

Evitamos malas posturas y los giros se realizan con menos esfuerzo.



**LLAZA**<sup>®</sup>

## ILUMINACIÓN LED PARA VIVIR LA NOCHE

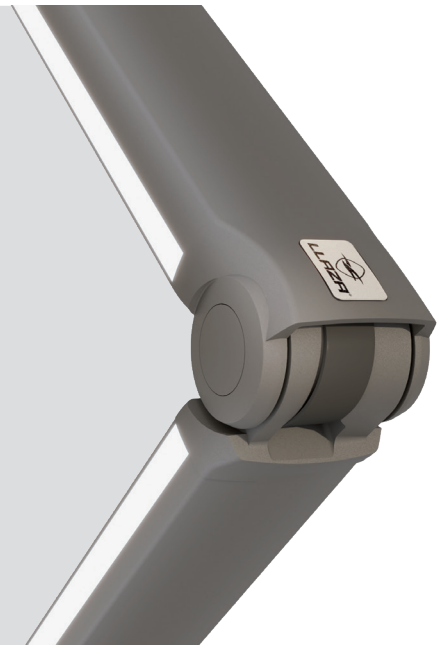


Uno de los objetivos de STORBOX S-300 es conseguir el máximo de aprovechamiento de la instalación. Con la posibilidad de integrar iluminación LED en el perfil cofre, conseguiremos iluminar y dar uso a la terraza también durante la noche. Si además incorporamos el modelo de brazos ONYX LUX-400, la experiencia de iluminación será completa ya que conseguiremos un espacio ambientado según las necesidades de cada momento gracias a la regulación de intensidad de luz.

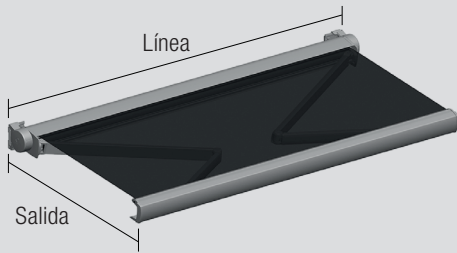
## ONYX-400 & ONYX LUX-400

### Brazos recomendados

- Posibilidad de integrar luz LED en los brazos ONYX-LUX para disfrutarlo las 24 horas del día.
- El modelo ONYX LUX-400 es un brazo con el sistema de iluminación 100% integrado y sin cables a la vista en el codo.
- El diseño de la rótula mejora el rendimiento del brazo a media abertura para aportarle más tensión.
- Todas las tapas son de aluminio y se lacan del mismo color del brazo.



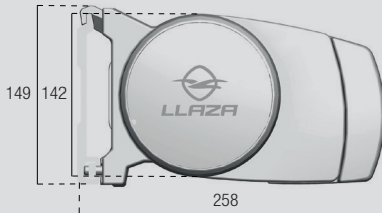
**Dimensiones máximas (m)**



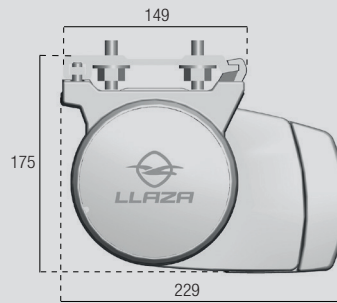
Nº. Brazos	Línea máx.	Salida máx.
2	6,00	3,00

**Cotas (mm)**

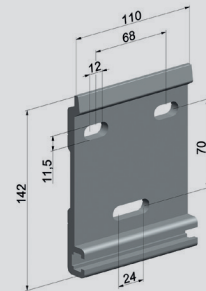
Instalación frontal



Instalación a techo



Placa pared



**Accionamiento**

- Manual
- Motorizado
- Automatizado

**Complementos**



Faldón fijo

**Sujeción**

- Frontal
- A techo

**Instalaciones habituales**

- Balcones
- Terrazas
- Grandes terrazas

**Posibilidades de iluminación**

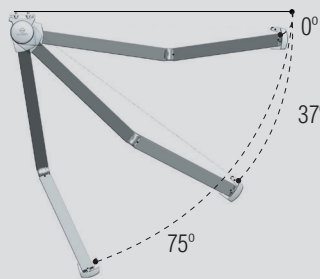
- Perfil cofre
- Perfil frontal
- Brazos (Onyx Lux)

**Acabados**

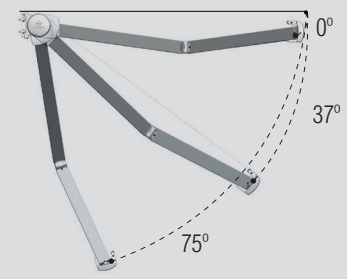
lacado según normativa QUALICOAT  
 Tornillería de acero inoxidable  
 Brazos con lacado integral

**Grados de inclinación**

Techo



Frontal



**Clasificación**

Normativa: UNE-EN 13561:2015



Viento  
 Hasta 28Km/h  
 Hasta 6,00 m. x 3,00 m.



Durabilidad  
 Mín.10.000 maniobras

**Recomendado con brazos**

LLAZA-ONYX System



- Onyx-400
- Onyx Lux-400

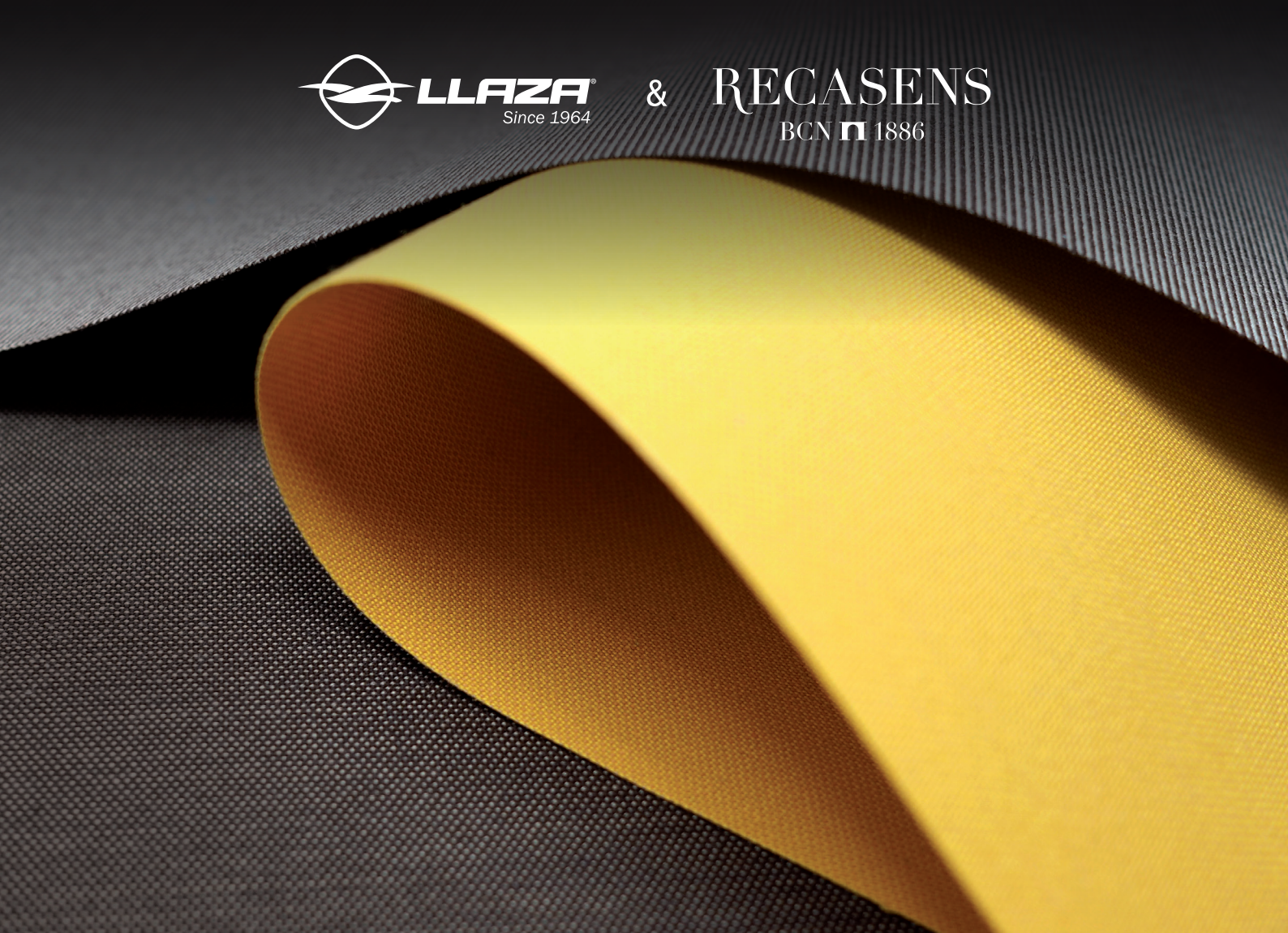
**Líneas mínimas para brazos recomendados (m)**

Salida	Línea mínima	
	2 Brazos	
1,50	1,90	
1,75	2,15	
2,00	2,40	
2,25	2,65	
2,50	2,90	
2,75	3,15	
3,00	3,40	

**Dimensiones max. para tejidos recomendados**

	Línea x salida	2 Brazos
RECACRIL	RECACRIL	6,00 x 3,00
	RECSYSTEM	6,00 x 3,00
	RECWATER	4,50 x 2,50
RECSREEN	RecScreen 4000P - 1%	5,00 x 3,00
	RecScreen 6000 - 2%	4,50 x 2,50
	RecScreen 7000 - 3%	5,00 x 3,00
PVC	RECAFLEX PRO	4,50 x 2,50





En HABITAT LLAZA se unen las fuerzas de dos grandes marcas para obtener una protección solar con todas las garantías de funcionalidad y calidad. Ponemos a disposición de los profesionales una amplia selección de tejidos que permite encontrar las prestaciones adecuadas para cada necesidad.



Tejido de altas prestaciones elaborado a partir de fibra acrílica tintada en masa. Acabado con el tratamiento especial "Infinity" para toldos que repele el agua y la suciedad, generando una barrera anti-manchas y anti-moho, permitiendo transpirar a la lona. Disponible en una amplia gama de colores.

**Recsystem**

Tejido de altas prestaciones elaborado a partir de fibra acrílica tintada en masa, semi-impermeable con resinado soldable por una de las caras, soportando columnas de agua de más de 800 mm. Acabado con el tratamiento especial "Infinity" para toldos que repele el agua y la suciedad, generando una barrera anti-manchas y anti-moho, permitiendo transpirar a la lona.

**Recwater**

Tejido impermeable translúcido, elaborado a partir de fibra acrílica tintada en masa con reverso PVC satinado grabado del mismo color que la cara acrílica, 50% fibra acrílica tintada en masa y 50% PVC. Acabado con el tratamiento especial "Infinity" para toldos que repele el agua y la suciedad, generando una barrera anti-manchas y anti-moho.



RecScreen

De la gama de tejidos de screen de poliéster, RecScreen 4000P, RecScreen 6000 y RecScreen 7000, con coeficientes de apertura del 1%, 2% y 3% respectivamente. Estos modelos proporcionan unas prestaciones reforzadas de confort térmico, control de deslumbramientos y privacidad, sin prescindir de una buena visibilidad al exterior y un buen aprovechamiento de luz natural.

**RECAFLEX PRO**

Tejido compuesto de poliéster HT 1100 dtex recubierto de PVC impermeable translúcido reversible con acabado liso brillante lacado a 2 caras.



mk@llaza.com  
export@llaza.com  
T. +34 977 990 600  
F. +34 977 990 610

[www.llaza.com](http://www.llaza.com)

LLAZA WORLD, S.A.  
Tramuntana, 1  
Pol Ind. Roques Roges  
43460 ALCOVER — Spain