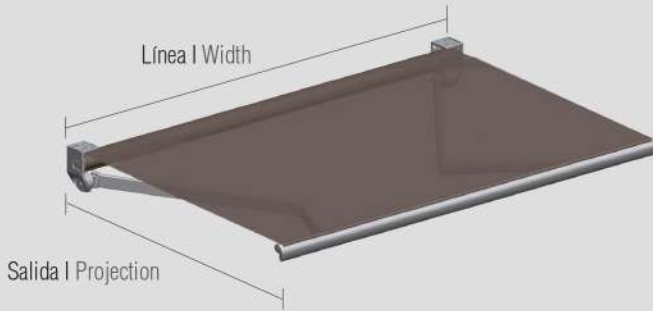


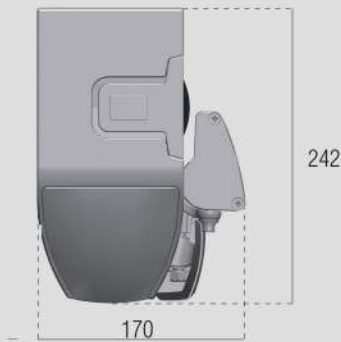
**Dimensiones máximas | Maximum dimensions (m)**



Nº Brazos Arms No.	Línea máx.   Max. width 2 Brazos   2 Arms	Salida máx. Max. projection
2	6,00	3,50

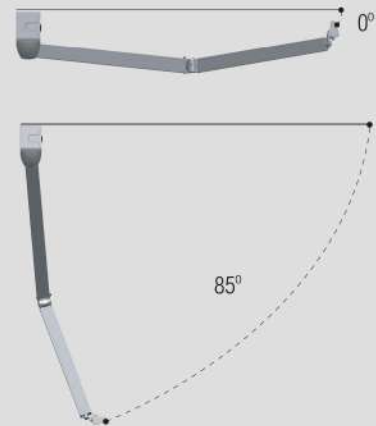
**Cotas | Dimensions (mm)**

Instalación Frontal | A techo | Entre paredes  
Wall | Ceiling | Between walls mounting



**Grados de inclinación | Slope**

Frontal | Wall  
A techo | Ceiling  
Entre paredes | Between walls



**Instalaciones habituales  
Usual installations**

Terrazas  
Terraces

Grandes terrazas  
Large terraces

**Acabados  
Finishes**

Lacado según normativa QUALICOAT  
Lacquer in accordance with QUALICOAT standards

Tornillería de acero inoxidable  
Stainless steel screws and bolts

Brazos con lacado integral  
Arms with integral laquering

**Posibilidades de iluminación  
Lighting possibilities**

- Perfil cofre | Cassette profile
- Perfil frontal | Front profile
- Brazos (Onyx Lux) | Arms (Onyx Lux)

**Clasificación | Classification**

Normativa | Standards:  
UNE-EN 13561:2015

Viento | Wind  
Hasta 28 km/h | Up to 28 km/h

Durabilidad | Durability  
Mín. 10.000 maniobras  
10.000 maneuvers min.

**Sujeción | Mounting**

- Frontal
- A techo | Ceiling
- Entre paredes | Between walls

**Dimensiones máx. para tejidos recomendados  
Max. dimensions for recommended fabrics (m)**

	Línea x Salida (m) Width x Projection (m)	2 brazos 2 arms
RECARRIL	RECACRIL	6,00 x 3,50
	RECSYSTEM	6,00 x 3,50
	RECWATER	4,50 x 3,00
RECSREEN	RecScreen 4000P - 1%	6,00 x 3,00
	RecScreen 6000 - 2%	5,50 x 2,50
	RecScreen 7000 - 3%	6,00 x 3,00
	RecScreen RAINLESS	4,50 x 3,00
PVC	RECAFLEX PRO	4,50 x 3,00

**Accionamiento | Operation**

- Manual
- Motorizado | Motorised
- Automatizado | Automated

Recomendación: a partir de 3,00 m de salida utilizar siempre motor.  
Recommendation: always use a motor for projections over 3 m.