

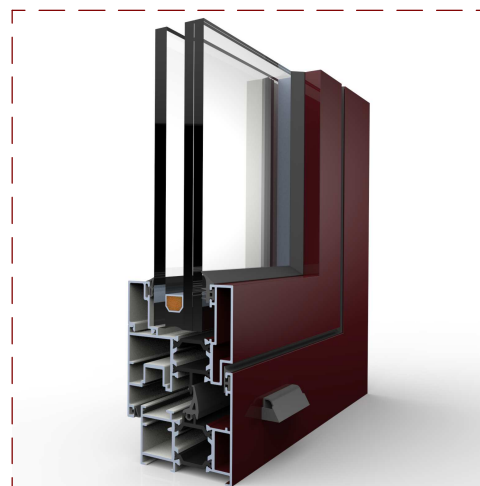
SERIE NORDIC 60

CARACTERÍSTICAS

Carpintería practicable de 60mm.
Rotura de puente térmico mediante
pletinas de poliamida de 24mm.
Cámara canal de 16.
Juntas de estanqueidad de EPDM.
Transmitancia $U_{h,m} = 2,8W/m^2K$.

SECCIÓN

Cerco: 60mm.
Hoja: 69,8mm.
Acrilamiento máximo: 46mm.



CLASIFICACIÓN DEL ENSAYO

VENTANA (1230x1480)

AIRE	AGUA	VIENTO	ACÚSTICO	TÉRMICO*
4	E₁₀₅₀	C5	35dB	2,7

Ventana de 2 hojas oscilobatiente.
Valores de ensayo con cristal 4/16/4. * Valor Térmico del marco.

VENTANA (1230x1480)

AIRE	AGUA	VIENTO
4	E₁₂₀₀	C5

Ventana de 2 hojas oscilobatiente.
Valores de ensayo con cristal 4/16/4 y cajón de persiana.

BALCONERA (1500x2300)

AIRE	AGUA	VIENTO
4	E₁₂₀₀	C3

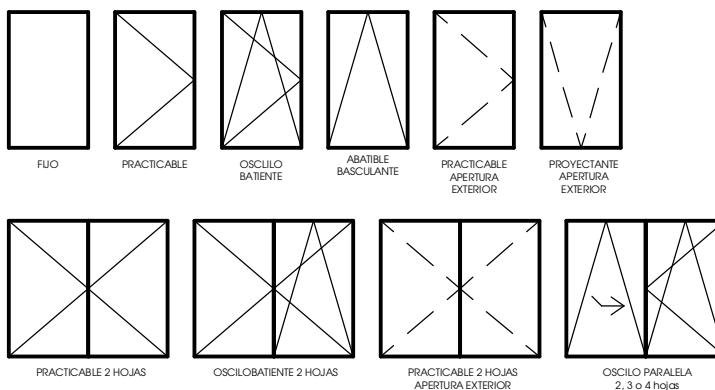
Balconera de 2 hojas oscilobatiente.
Valores de ensayo con cristal 4/16/4 y cajón de persiana.



ACABADOS

Anodizado.
Lacado.
Imitación madera mediante sublicromía.
Lacado efecto madera "EZY" ®

POSIBILIDADES DE APERTURA



Índice

1. Características Técnicas	
1.1. Descripción.....	4
1.2. Ensayos.....	5
1.3. Resistencia al Viento.....	6
1.4. Transmitancia Térmica	7
1.5. Dimensiones y Pesos Recomendados.....	10
2. Perfiles y Accesorios	
2.1. Perfiles.....	11
2.2. Accesorios	14
2.3. Acristalamientos	15
2.4. Complementos.....	16
3. Secciones y Descuentos	
3.1. Fijo	22
3.2. Ventana Practicable u Oscilobatiente de 1 Hoja	23
3.3. Ventana Practicable u Oscilobatiente de 2 Hojas.....	24
3.4. Balconera Practicable u Oscilobatiente de 1 Hoja. Cerco ventana	25
3.5. Balconera Practicable u Oscilobatiente de 2 Hojas. Cerco ventana	26
3.6. Balconera Practicable u Oscilobatiente de 1 Hoja. Cerco puerta.....	27
3.7. Balconera Practicable u Oscilobatiente de 2 Hojas. Cerco puerta	28
3.8. Ventana Apertura Exterior de 1 Hoja. Cerco ventana	29
3.9. Ventana Apertura Exterior de 2 Hojas. Cerco ventana.....	30
3.10. Ventana Apertura Exterior de 1 Hoja. Cerco puerta	31
3.11. Ventana Apertura Exterior de 2 Hojas. Cerco puerta	32
3.12. Balconera OsciloParalela de 1 Hoja + Fijo. Cerco puerta.....	33
3.13. Balconera OsciloParalela de 1 Hoja + Practicable. Cerco puerta	34
3.14. Balconera OsciloParalela de 2 Hojas + Fijo. Cerco puerta	35
3.15. Balconera OsciloParalela de 1 Hoja + Fijo. Cerco ventana + suplemento.....	36
3.16. Balconera OsciloParalela de 1 Hoja + Practicable. Cerco ventana + suplemento	37
3.17. Balconera OsciloParalela de 2 Hojas + Fijo. Cerco ventana + suplemento	38
4. Ensamble, Corte y Mecanizado	
4.1. Mecanizado del Cerco.....	40
4.2. Mecanizado de la Pilastra	44
4.3. Mecanizado de la Hoja de Ventana	47
4.4. Mecanizado de la Hoja de Puerta	49
4.5. Mecanizado de la Hoja de Apertura Exterior.....	51
4.6. Mecanizado de la Cremona	53
5. Inercias	
5.1. Momentos de Inercia	60

Descripción

PRACTICABLE DE 60mm

Carpintería practicable de canal de 16, con rotura de puente térmico mediante pletinas de poliamida de 24mm. Cara vista de 104mm en su versión más reducida y de 131 en la versión más ancha.

Valor U del marco de 2,8 W/m²K, lo que garantiza una eficiencia energética muy buena.

- **CERCO:** Cerco de 60mm. Unión a 45°. Cámara para escuadras de 20x15mm en el perfil interior y de 9x15mm en el perfil exterior. Además, escuadra de alineación para los perfiles exteriores mediante escuadra de aluminio con excéntricas para su ajuste. Rotura de puente térmico mediante pletinas de poliamida de 24mm. Galce de 25 mm para acristalar.
- **HOJA:** Rotura de puente térmico mediante pletinas de poliamida de 24mm. Cara vista exterior recta, de apertura interior o apertura exterior, para puerta o para ventana. Unión a 45°. Cámara para escuadras tanto en el perfil interior y como en el perfil exterior. Además, opcional, escuadra de alineación para los perfiles exteriores mediante escuadra de aluminio con excéntricas para su ajuste. Galce de 25 mm para acristalar.
- **JUNQUILLOS:** Galce 25mm. Existen 5 medidas de junquillos diferentes para poder elegir diferentes tamaños de acristalamiento.
- **GOMAS:** Gomas de EPDM de calidad marina.
- **ACCESORIOS:** Válido cualquier herraje de canal de 16 con eje de 9. Recomendamos el herraje de Winkhaus, distribuido para esta serie por Ayuso, ya que es el herraje utilizado para los ensayos.
- **ACABADOS:** Opciones de acabado en Anodizado, anodizado color, lacado color, acabado imitación madera mediante sublicromía o mediante "EZY"® madera (polvo sobre polvo, único en el mercado español). Todos ellos con sus respectivos certificados de calidad (Seaside, Qualicoat, Asesan), para garantizar un acabado superficial excelente.

Ensayos

VENTANA ABATIBLE DE GIRO VERTICAL Y HORIZONTAL INFERIOR, PRACTICABLE AL INTERIOR, DE DOS HOJAS DERECHA (1230m X 1480m)

PARÁMETROS DETERMINADOS	NORMA	CLASIFICACIÓN	NORMA
ENSAYO DE PERMEABILIDAD AL AIRE	UNE-EN 1026:2000	CLASE 4	UNE-EN 12207:2000
ENSAYO DE ESTANQUEIDAD AL AGUA	UNE-EN 1027:2000	CLASE E1050	UNE-EN 12208:2000
ENSAYO DE RESISTENCIA AL VIENTO	UNE-EN 12211:2000	CLASE C5	UNE-EN 12210:2000
PRESTACIONES TÉRMICAS	UNE-EN 12567-1:2002	2,7 (W/M ² k)	
PRESTACIONES ACÚSTICAS	UNE-EN 140-3:1995	35 (-1;-4) dB	
CAPACIDAD DE SOPORTAR CARGAS	UNE-EN 948-2000	APTO (350N)	

Nota: Ensayos realizados con cristal climalit 4/16/4

VENTANA ABATIBLE DE GIRO VERTICAL Y HORIZONTAL INFERIOR, PRACTICABLE AL INTERIOR, DE DOS HOJAS DERECHA, CON CAJÓN DE PERSIANA (1230m X 1480m)

PARÁMETROS DETERMINADOS	NORMA	CLASIFICACIÓN	NORMA
ENSAYO DE PERMEABILIDAD AL AIRE	UNE-EN 1026:2000	CLASE 3	UNE-EN 12207:2000
ENSAYO DE ESTANQUEIDAD AL AGUA	UNE-EN 1027:2000	CLASE E1500	UNE-EN 12208:2000
ENSAYO DE RESISTENCIA AL VIENTO	UNE-EN 12211:2000	CLASE C5	UNE-EN 12210:2000
PRESTACIONES TÉRMICAS	UNE-EN 12567-1:2002	2,7 (W/M ² k)	
PRESTACIONES ACÚSTICAS	UNE-EN 140-3:1995	34 (-2;-5) dB	
CAPACIDAD DE SOPORTAR CARGAS	UNE-EN 948-2000	APTO (350N)	

Nota: Ensayos realizados con cristal climalit 4/16/4

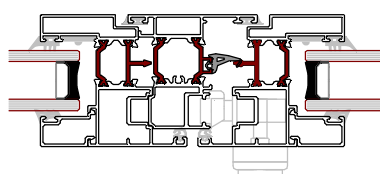
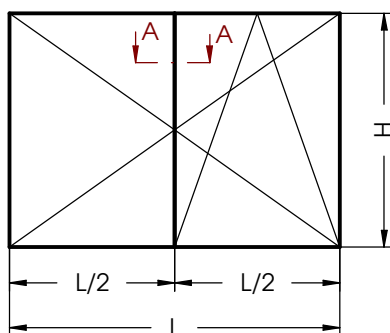
BALCONERA ABATIBLE DE GIRO VERTICAL Y HORIZONTAL INFERIOR, PRACTICABLE AL INTERIOR, DE DOS HOJAS DERECHA, CON CAJÓN DE PERSIANA (1500m X 2300m)

PARÁMETROS DETERMINADOS	NORMA	CLASIFICACIÓN	NORMA
ENSAYO DE PERMEABILIDAD AL AIRE	UNE-EN 1026:2000	CLASE 4	UNE-EN 12207:2000
ENSAYO DE ESTANQUEIDAD AL AGUA	UNE-EN 1027:2000	CLASE E1200	UNE-EN 12208:2000
ENSAYO DE RESISTENCIA AL VIENTO	UNE-EN 12211:2000	CLASE C3	UNE-EN 12210:2000

Nota: Ensayos realizados con cristal climalit 4/16/4

Resistencia al Viento - Cruce 2 Hojas Ventana

El CTE exige unas prestaciones mínimas de resistencia al viento en su documento DB SE-AE. La resistencia al viento viene determinada por la flecha frontal que producen los perfiles ni fijados a la fachada al ser sometidos a diversas presiones de aire. Por ello, en un ejemplo de ventana como el siguiente, a más altura mayor flecha y, por tanto, menor clasificación. También, a mayor ancho mayor área de presión.

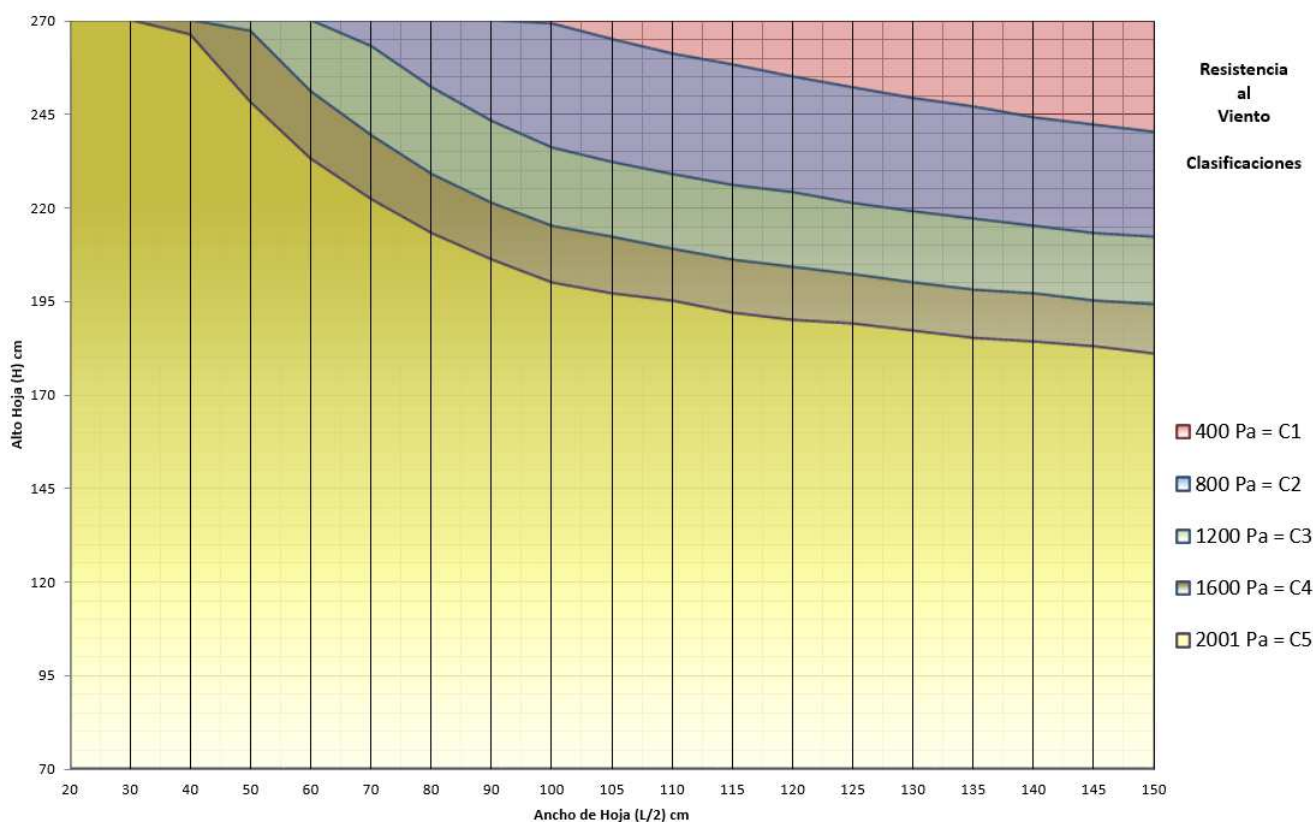


Sección A-A
1:4

Clasificación de la ventana según norma UNE-EN 12210	
Clase	Presión (Pa)
1	400
2	800
3	1200
4	1600
5	2000
Exxx	xxx

Clasificación de la flecha relativa según UNE-EN 12210	
Clase	Flecha Frontal Relativa
A	< 1/150
B	< 1/200
C	< 1/300

En la siguiente tabla obtenemos una aproximación de la clase a la presión de viento que obtendrá una ventana de dos hojas con unas determinadas dimensiones. (Se ha usado clase C, que es la más restrictiva)



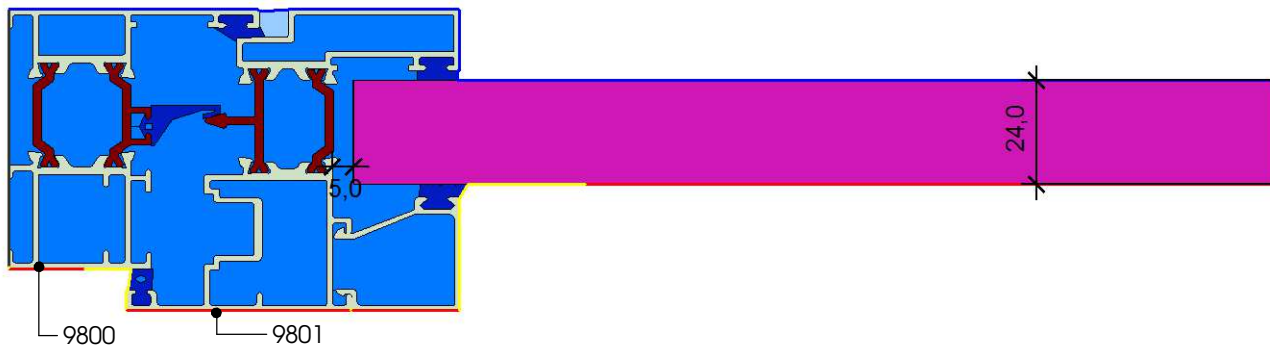
Flecha Máxima	$H / 300$
Inercia	86 cm ⁴

400Pa = 90 Km/h = 41 Kg/m ²	1200Pa = 157 Km/h = 122 Kg/m ²	2000Pa = 203 Km/h = 204 Kg/m ²
800Pa = 129 Km/h = 82 Kg/m ²	1600Pa = 182 Km/h = 163 Kg/m ²	

i Nota: Estos valores son orientativos, ya que en ventanas practicables u oscilobatientes, el número de puntos de cierre puede variar mucho el resultado.

Simulaciones de prestaciones térmicas - Vidrio Doble

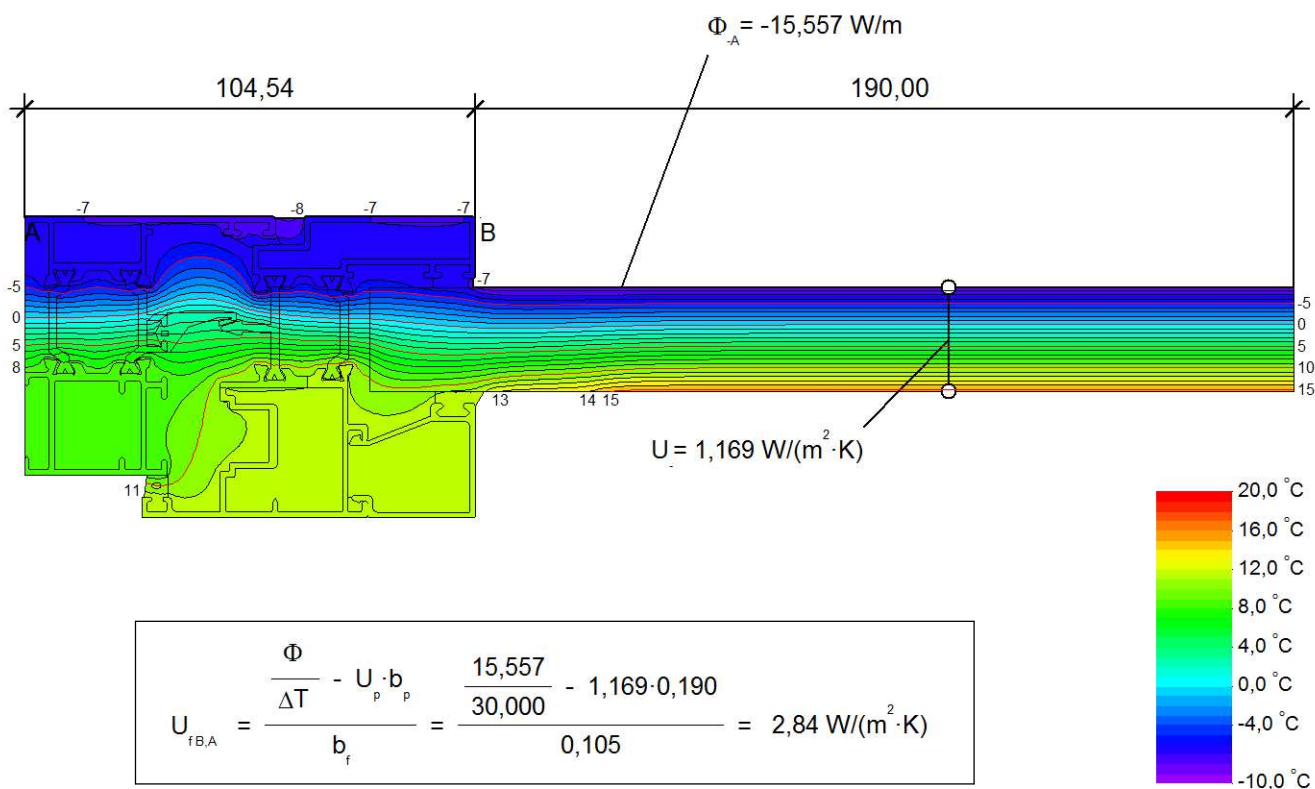
Descripción de los materiales y condiciones térmicas:



Material	λ [W/(m·K)]	ϵ
Aluminium (Si Alloys)	160,000	0,900
EPDM (ethylene propylene diene monomer)	0,250	0,900
Panel	0,035	0,900
Polyamid 6.6 with 25% glass fibre	0,300	0,900
Slightly ventilated air cavity		
Unventilated air cavity		

Boundary Condition	q [W/m ²]	θ [°C]	R [(m ² ·K)/W]	ϵ
Epsilon 0.9				0,900
Exterior, normal		-10,000	0,040	
Interior, frame, normal		20,000	0,130	
Interior, frame, reduced		20,000	0,200	
Symmetry/Model section	0,000			

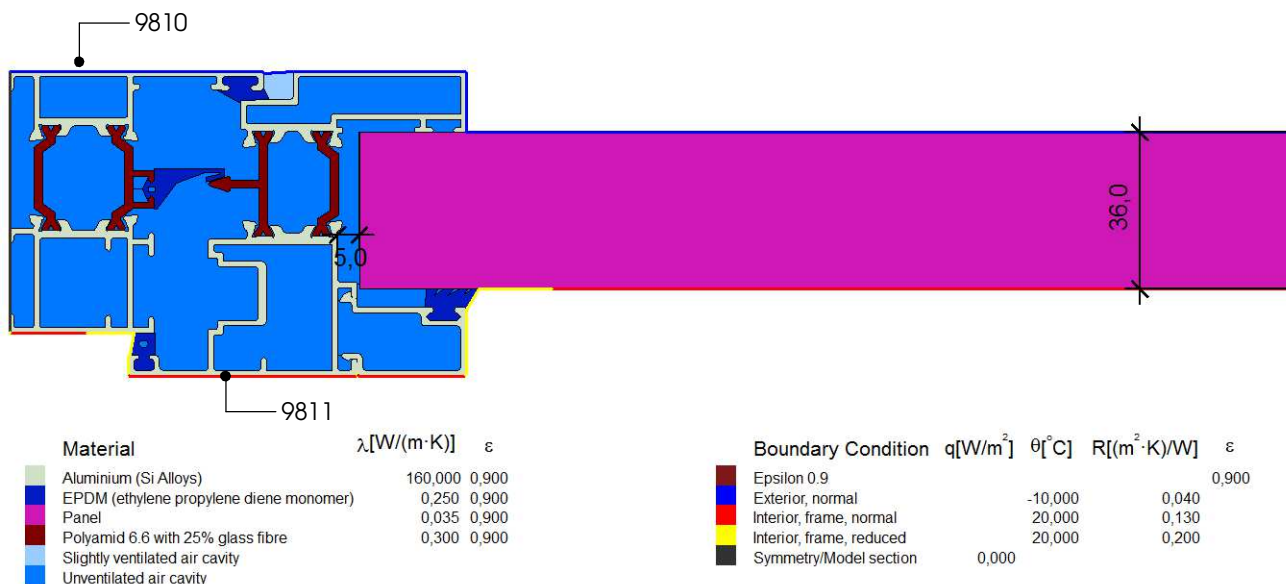
Temperaturas, Isotermas y Valor U:



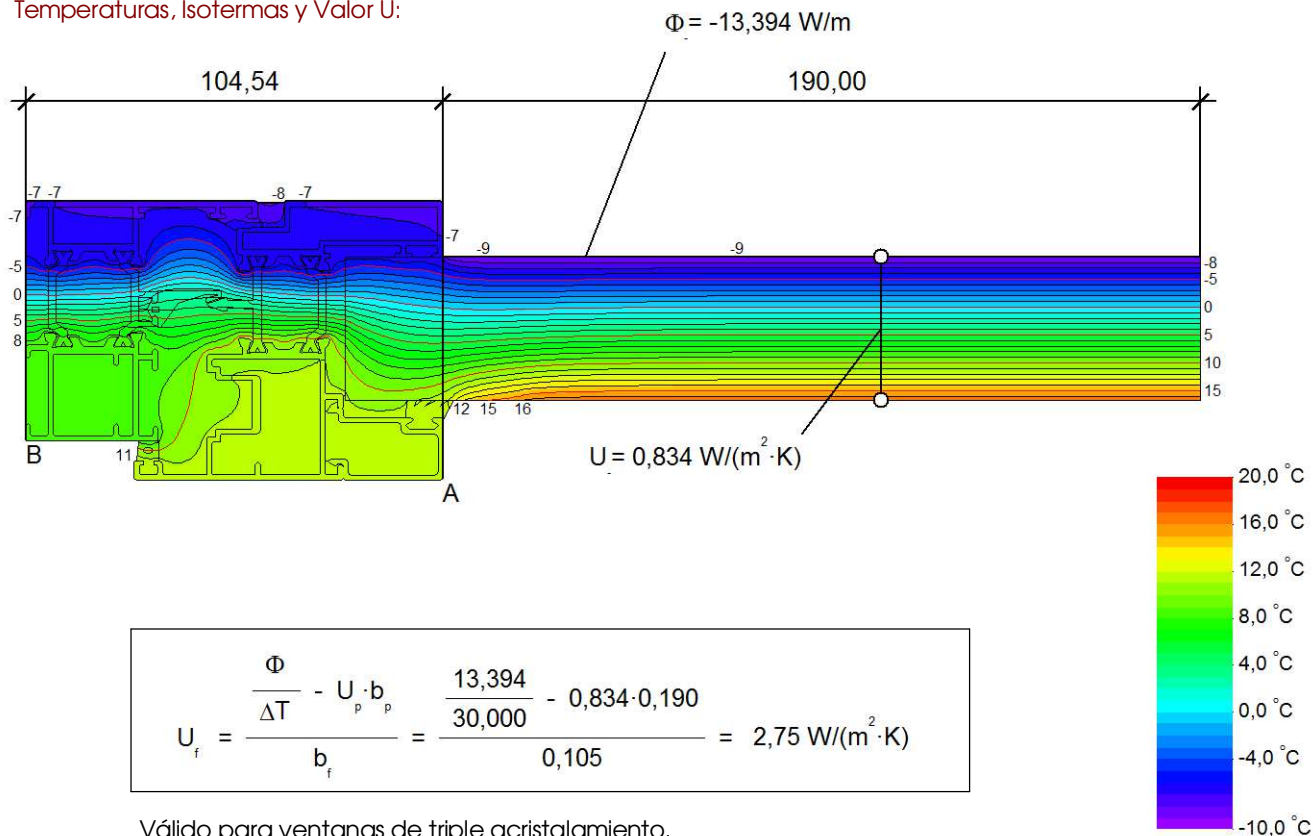
Válido para ventanas de doble acristalamiento.

Simulaciones de prestaciones térmicas - Vidrio Triple

Descripción de los materiales y condiciones térmicas:



Temperaturas, Isotermas y Valor U:



Cálculo de transmitancia térmica. CTE

Determinación de la transmitancia térmica mediante el método simplificado contemplado en el CTE.

Cálculo válido para España.

Vidrio	Ventana 1H (500x500)	Ventana 1H (500x1000)	Ventana 1H (1000x1000)	Ventana 2H (1230x1480)	Ventana 2H (1500x1500)	Ventana 1H (1500x2100)	Ventana 2H (3000x2400)
U_g W/m ² K	U_w W/m ² K	U_w W/m ² K	U_w W/m ² K	U_w W/m ² K	U_w W/m ² K	U_w W/m ² K	U_w W/m ² K
2,8	2,8	2,8	2,8	2,8	2,8	2,8	2,8
2,7	2,8	2,8	2,7	2,7	2,7	2,7	2,7
2,6	2,7	2,7	2,7	2,7	2,7	2,6	2,6
2,5	2,7	2,7	2,6	2,6	2,6	2,6	2,6
2,4	2,7	2,6	2,5	2,5	2,5	2,5	2,5
2,3	2,6	2,6	2,5	2,5	2,5	2,4	2,4
2,2	2,6	2,5	2,4	2,4	2,4	2,3	2,3
2,1	2,6	2,5	2,4	2,4	2,3	2,3	2,2
2,0	2,5	2,4	2,3	2,3	2,3	2,2	2,2
1,9	2,5	2,4	2,2	2,2	2,2	2,1	2,1
1,8	2,5	2,3	2,2	2,2	2,1	2,0	2,0
1,7	2,4	2,3	2,1	2,1	2,1	1,9	1,9
1,6	2,4	2,2	2,0	2,1	2,0	1,9	1,8
1,5	2,4	2,2	2,0	2,0	1,9	1,8	1,8
1,4	2,3	2,2	1,9	1,9	1,9	1,7	1,7
1,3	2,3	2,1	1,9	1,9	1,8	1,6	1,6
1,2	2,3	2,1	1,8	1,8	1,8	1,6	1,5
1,1	2,2	2,0	1,7	1,8	1,7	1,5	1,4
1,0	2,2	2,0	1,7	1,7	1,6	1,4	1,4
0,9	2,2	1,9	1,6	1,6	1,6	1,3	1,3
0,8	2,1	1,9	1,5	1,6	1,5	1,2	1,2
0,7	2,1	1,8	1,5	1,5	1,4	1,2	1,1
0,6	2,1	1,8	1,4	1,5	1,4	1,1	1,0
0,5	2,0	1,7	1,4	1,4	1,3	1,0	1,0
	% Alum. 20%	% Alum. 20%	% Alum. 20%	% Alum. 40%	% Alum. 35%	% Alum. 35%	% Alum. 20%
	% Vidrio 80%	% Vidrio 80%	% Vidrio 80%	% Vidrio 60%	% Vidrio 65%	% Vidrio 65%	% Vidrio 80%

donde:

U_g = Valor de transmitancia térmica del vidrio (valor suministrado por el proveedor del vidrio)

U_w = Valor de transmitancia térmica de la ventana.

A_g = Porcentaje de área de la parte acristalada.

A_m = Porcentaje de área de la parte de aluminio.

Si el número de hojas y el porcentaje de vidrio es igual o muy parecido, el resultado de transmitancia térmica de la ventana (U_w) será el mismo o muy similar, aunque las dimensiones no sean las mismas.

Nota:

Todos los modelos han sido calculados sin cajón de persiana.

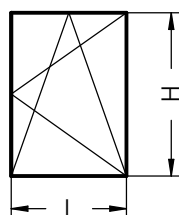
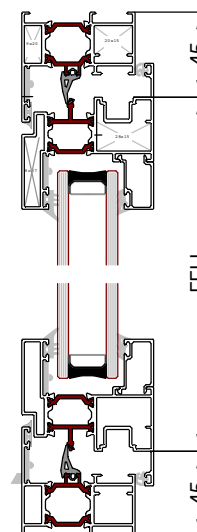
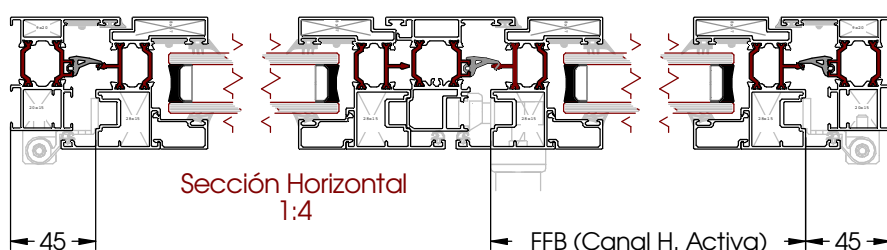
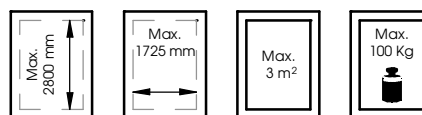
Dimensiones y pesos recomendados

Pesos máximos de hojas

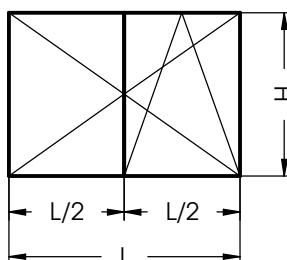
Los pesos máximos de hoja, detallados a continuación, de los diferentes sistemas de herraje no deben sobrepasarse. La pieza con la menor fuerza de soporte autorizada es la que define el peso máximo de hoja.

Campos de aplicación

- Ancho mínimo canal de herraje 270 mm
- Máx. ancho canal de herraje hoja 1725 mm
- A partir de 1475 mm ancho canal de herraje con compás adicional 0300-ZSR
- Altura min. de canal de herraje 230 mm
- Alto máx. de canal de herraje 2800 mm
- Tamaño max. de hoja 3 m²
- Máx. Peso hoja 100 o 130 kg
- Relación de lado FFB : FFH ≤ 2:1



VENTANA DE 1 HOJA
FFB = L - 90
FFH = H - 90



VENTANA DE 2 HOJAS
FFB = L - (102/2)
FFH = H - 90

Sección Vertical
1:4

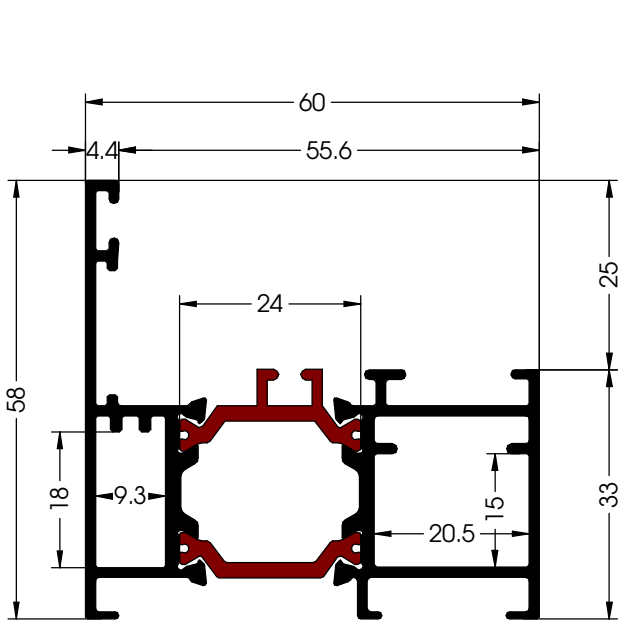


Nota:

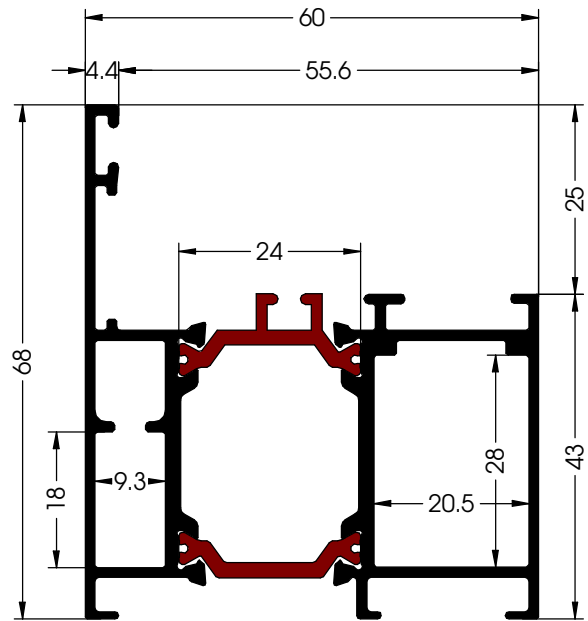
En grosores de vidrio inferiores a 12 mm, todos tamaños de hoja comprendidos en los campos de aplicación en la relación de lado FFB : FFH = 2 : 1, están permitidos, siempre y cuando no incumplan otro de los puntos del "campo de aplicación".

Estas dimensiones y pesos recomendados están basados para los herrajes suministrados por el Grupo Ayuso. Para otros herrajes consultar al fabricante.

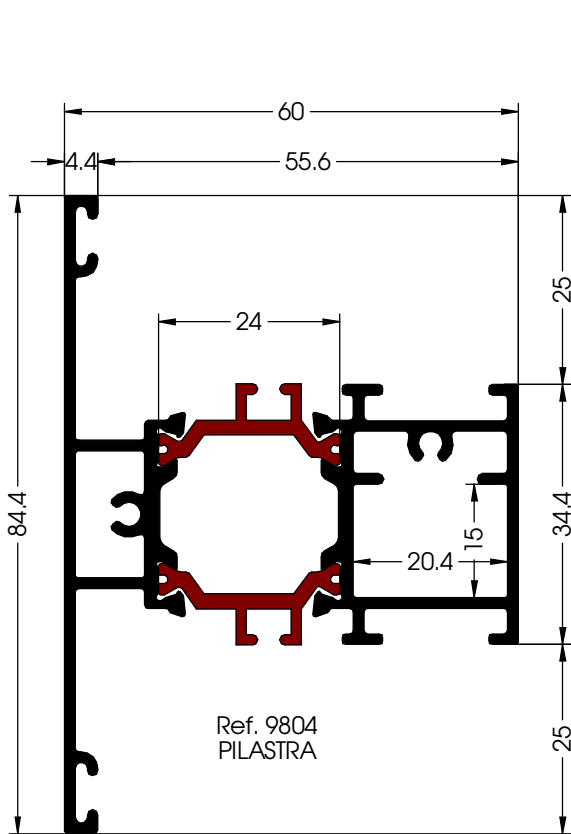
Perfiles



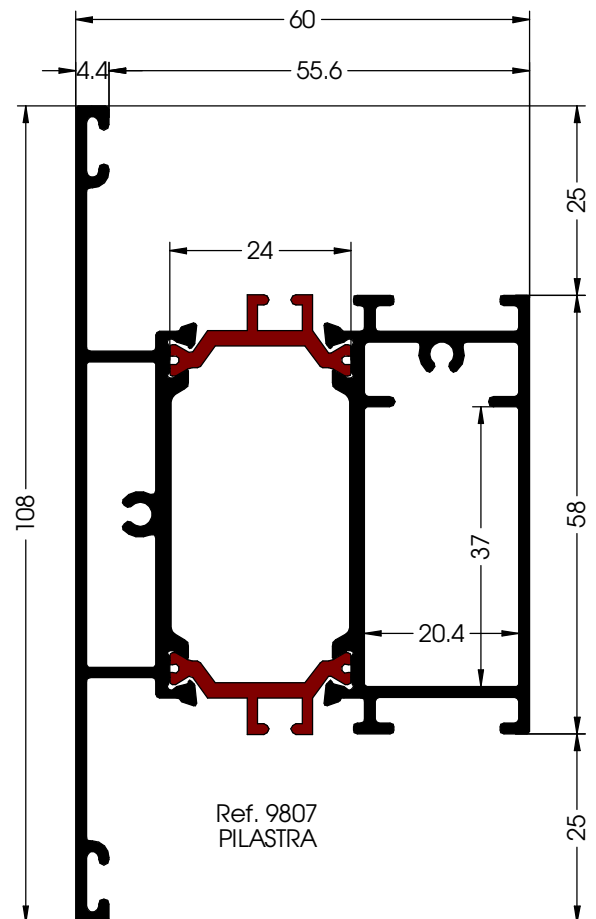
Ref. 9800
CERCO



Ref. 9808
CERCO PUERTA

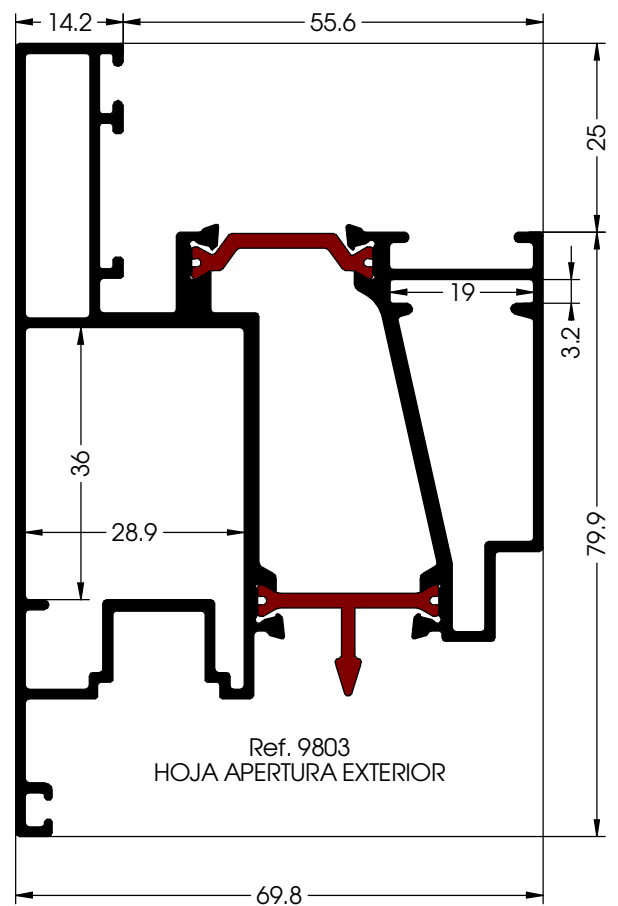
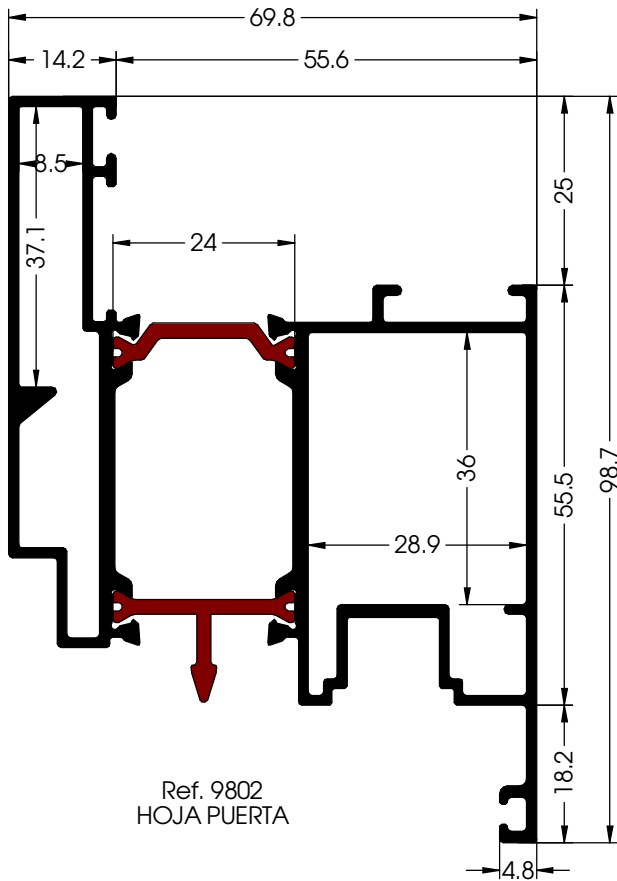
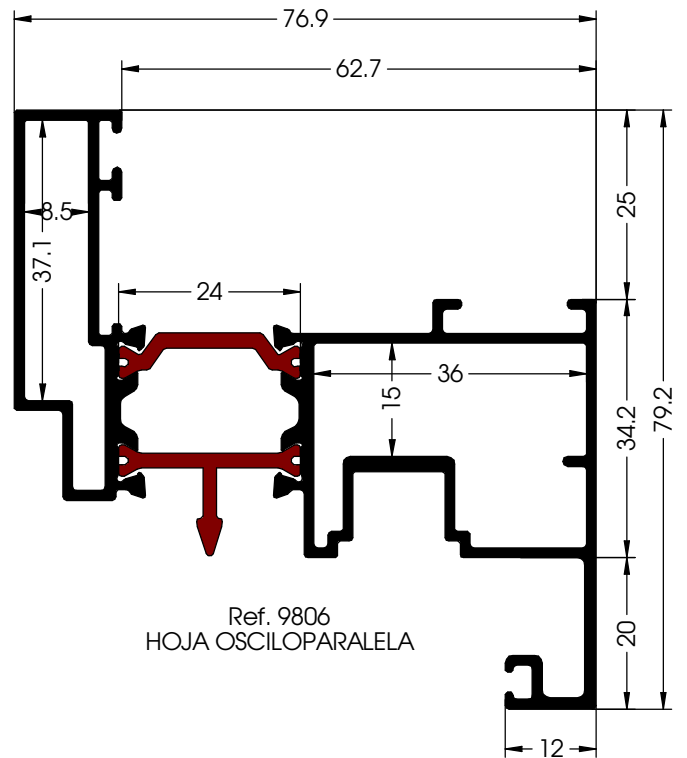
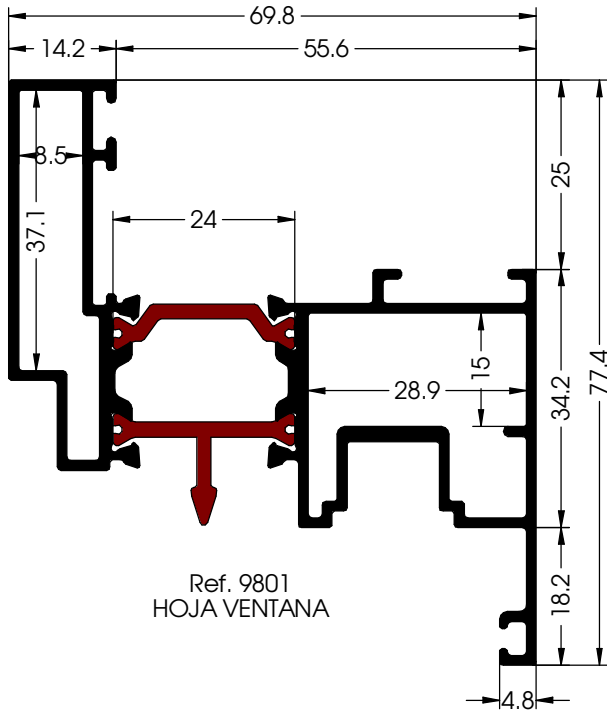


Ref. 9804
PILASTRA

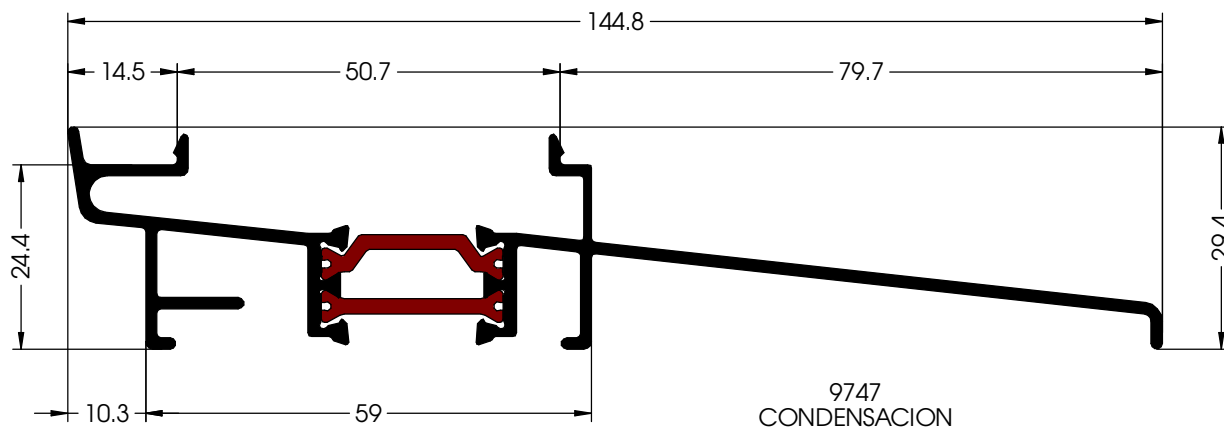
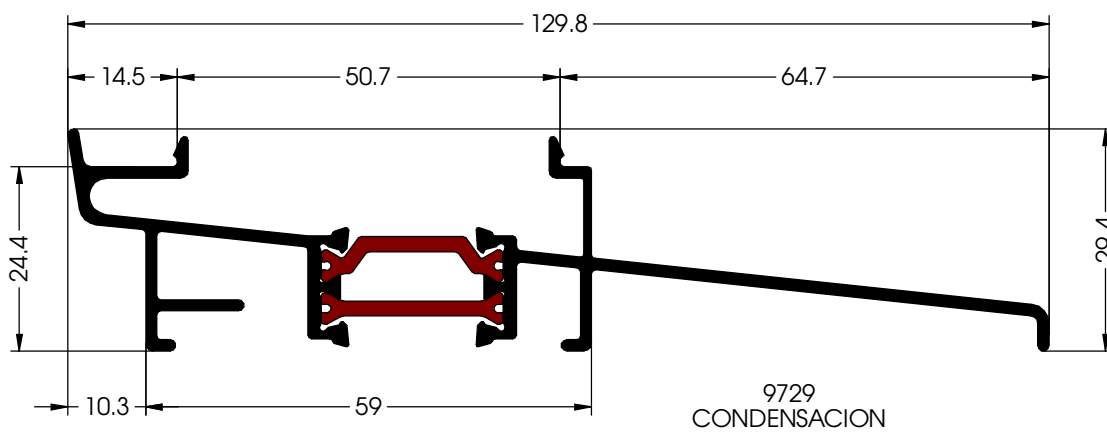
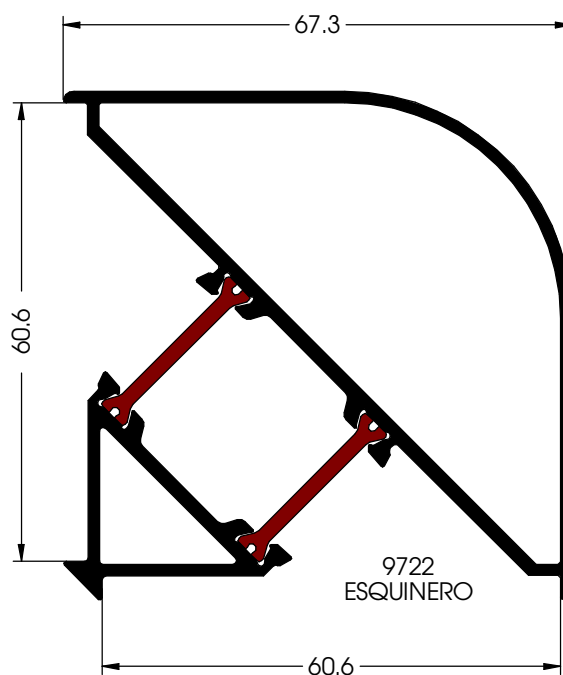
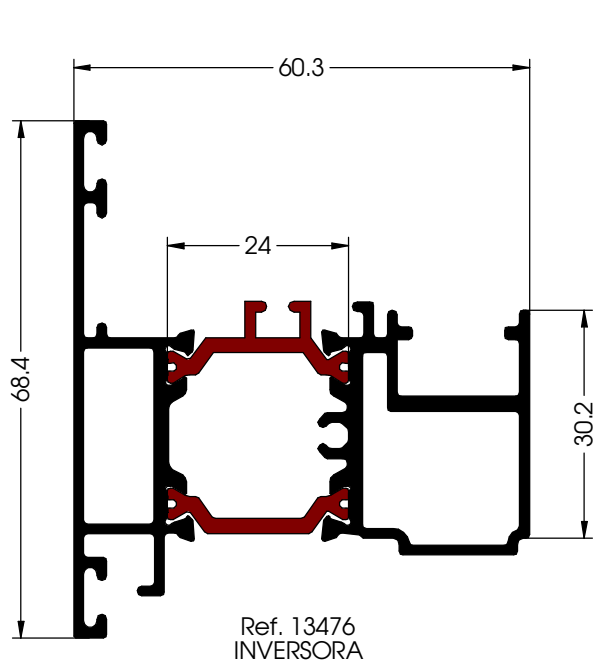


Ref. 9807
PILASTRA

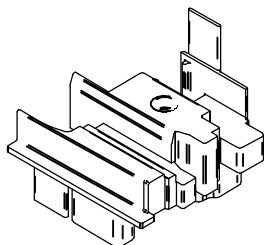
Perfiles



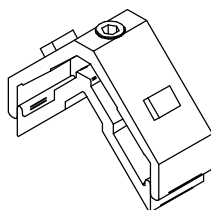
Perfiles



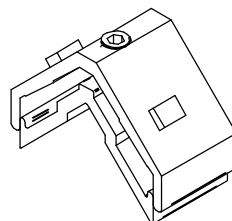
Accesorios



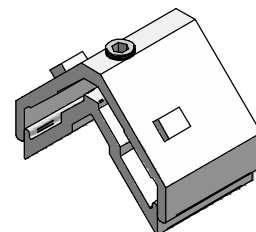
Ref. 0217-A
Conjunto de Tapones
Nordic 60



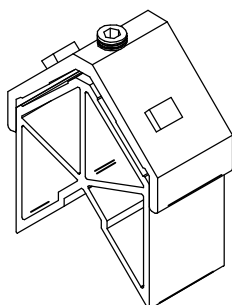
Ref. 0217-C
Escuadra Tensión 20x15



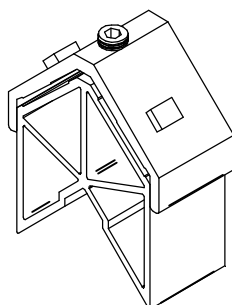
Ref. 0217-D
Escuadra Tensión 28x15



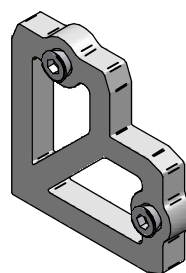
Ref. 0217-J
Escuadra Tensión 36x15



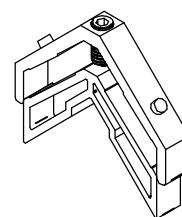
Ref. 0217-K
Escuadra Tensión 20x28



Ref. 0217-E
Escuadra Tensión 28x36



Ref. 0217-I
Escuadra para Hoja
Ref. 0217-IR
Escuadra Reforzada
para Hoja



Ref. 0217-F
Escuadra Tensión 9x20



Ref. 0475
Goma Central
Nordic 60



Ref. 0217-H
Goma Interior



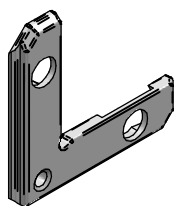
Ref. 0464
Goma de Cerco Exterior



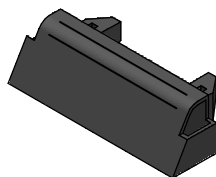
Ref. 0412
Goma para Acristar Int. Grande
Ref. 0466
Goma para Acristar Int. Pequeña



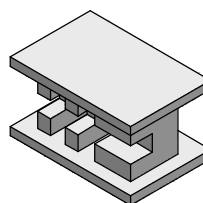
Ref. 0450
Goma para Acristar Ext.



Ref. 0219-E
Escuadra Alineación para
Hoja



Ref. 0613
Tapa salida de aguas

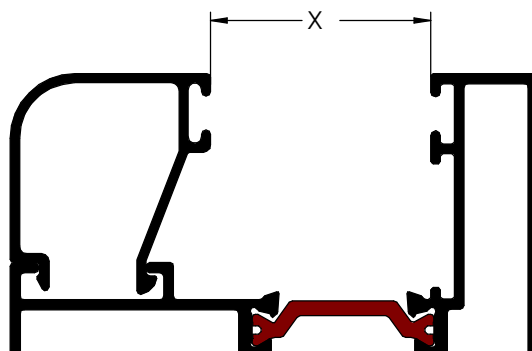


Ref. 1062
Útil series Nordic
(cajeados escuadras y desgües)
Ref. 1061
Útil Canal 16 mm con pulmón
(cajeado manilla y taladros bisagras)



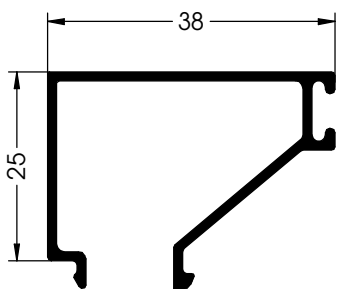
Nota:
Consultar el Catálogo
"Herraje Canal 16-9" para
los accesorios de cierre y
apertura de la ventana.

Tabla de Acristamiento

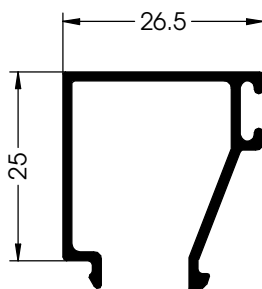


	JUNQUILLOS						
	15504	9686	9687	9685	1810	1806	1807
9800	17,6	29,1	29,1	29,1	33,6	39,9	49,9
9801	17,6	29,1	29,1	29,1	33,6	39,9	49,9
9802	17,6	29,1	29,1	29,1	33,6	39,9	49,9
9803	17,6	29,1	29,1	29,1	33,6	39,9	49,9
9804	17,6	29,1	29,1	29,1	33,6	39,9	49,9
9806	24,7	36,2	36,2	36,2	40,7	47	57
9807	17,6	29,1	29,1	29,1	33,6	39,9	49,9
9808	17,6	29,1	29,1	29,1	33,6	39,9	49,9

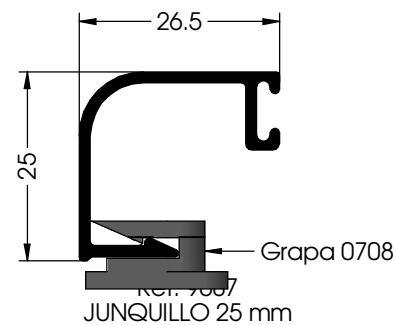
EL RESULTADO ES EL HUECO ENTRE PERFIL Y JUNQUILLO. (MEDIDAS OBTENIDAS EN MILÍMETROS)



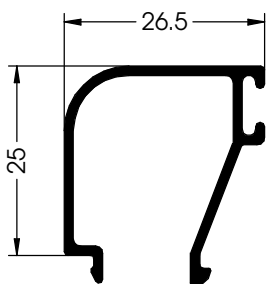
Ref. 15404
JUNQUILLO 25 mm



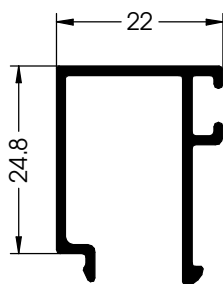
Ref. 9686
JUNQUILLO 25 mm



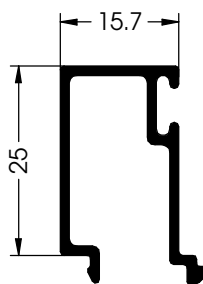
Ref. 9687
JUNQUILLO 25 mm



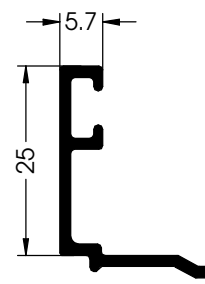
Ref. 9685
JUNQUILLO 25 mm



Ref. 1810
JUNQUILLO 25 mm

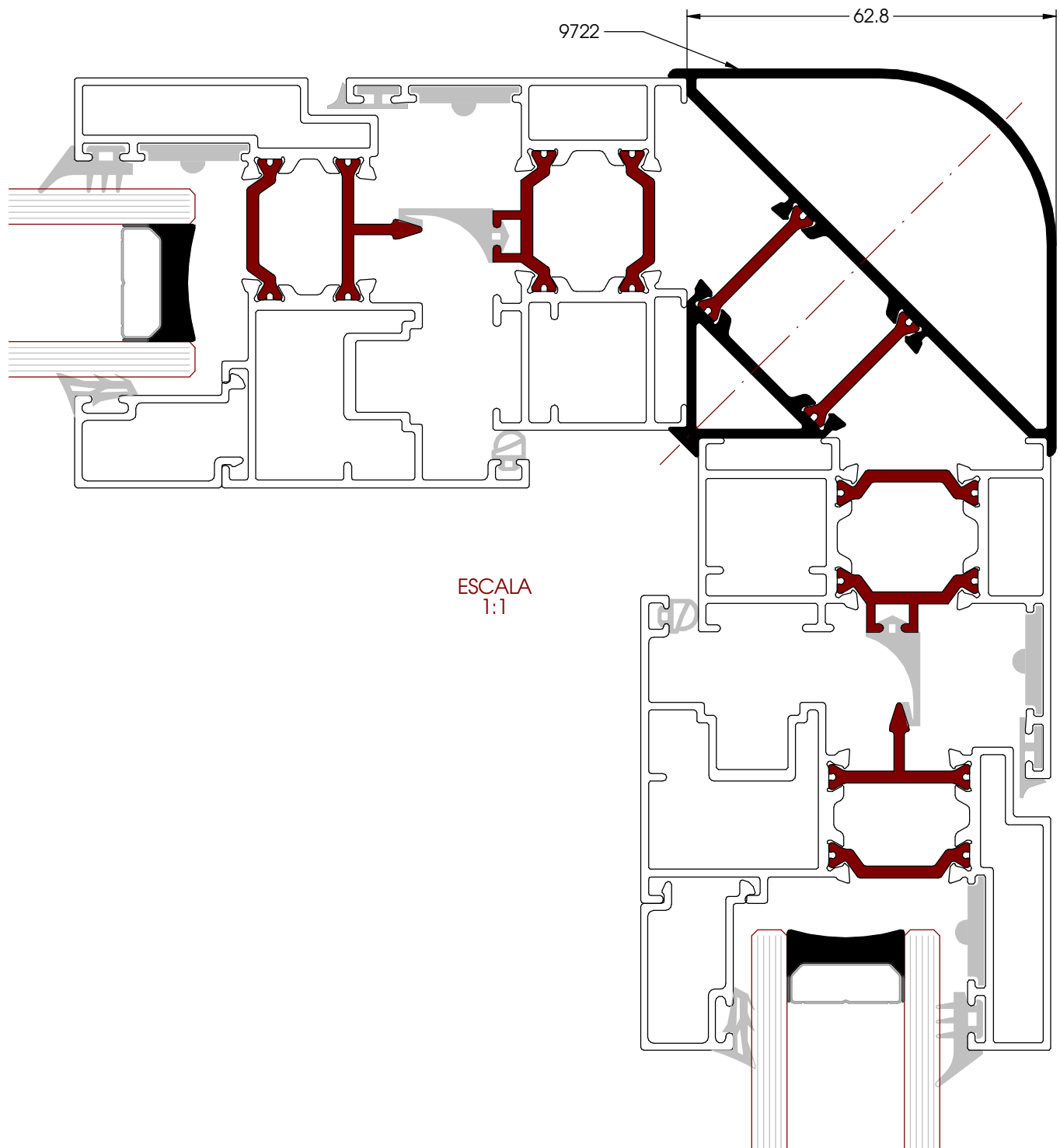


Ref. 1806
JUNQUILLO 25 mm

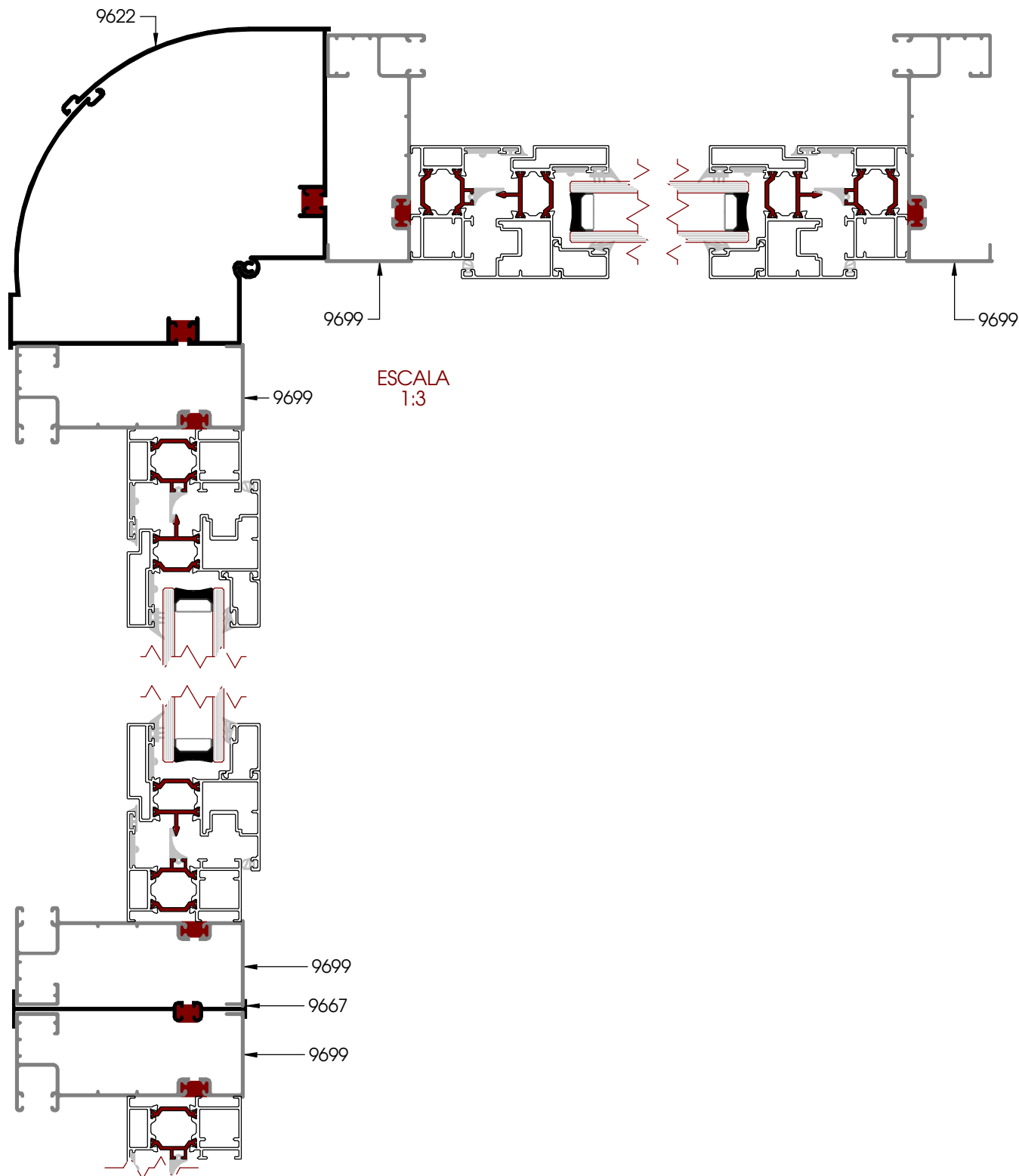


Ref. 1807
JUNQUILLO 25 mm

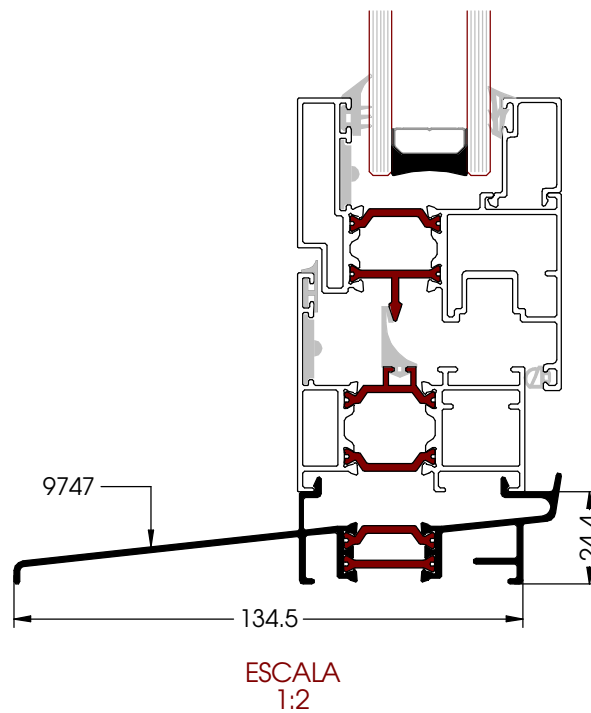
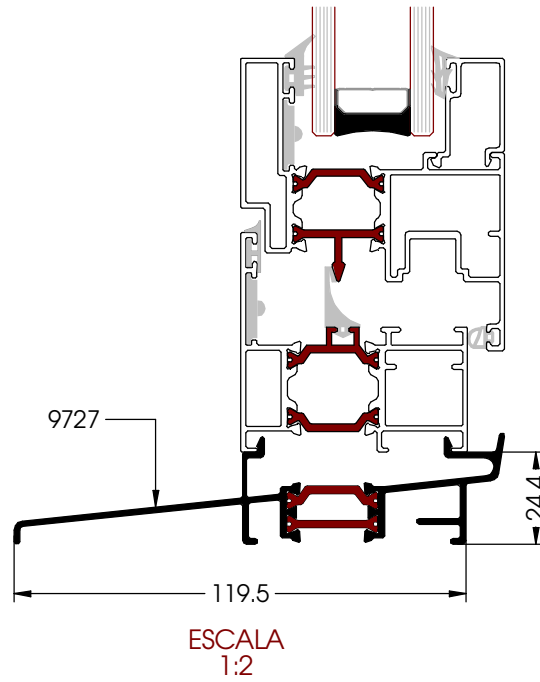
Esquinero Fijo



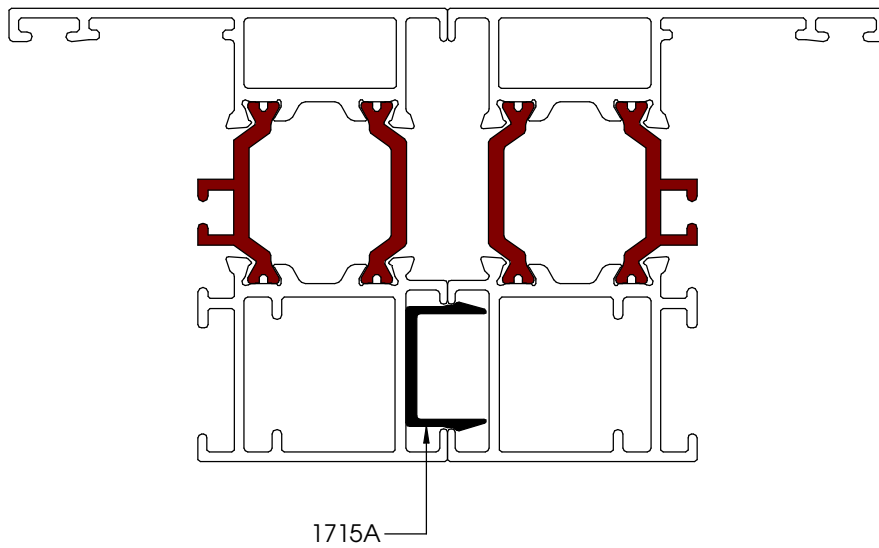
Esquinero Graduable con Mainel de Persiana



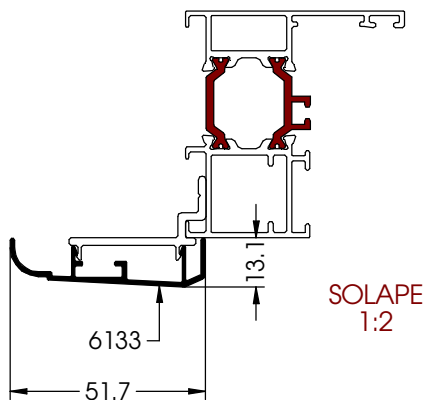
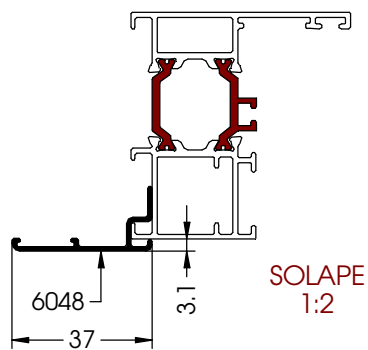
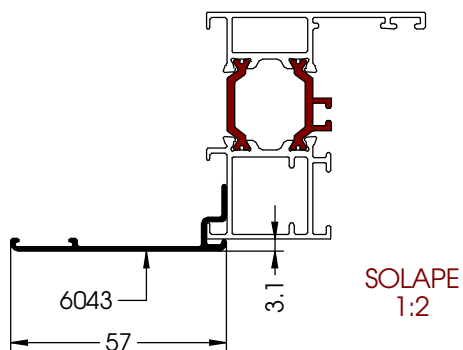
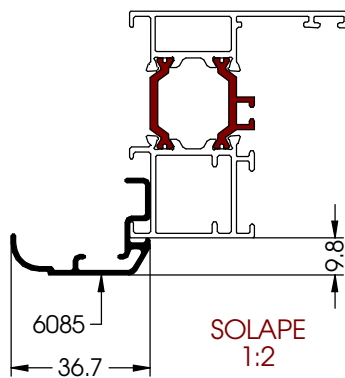
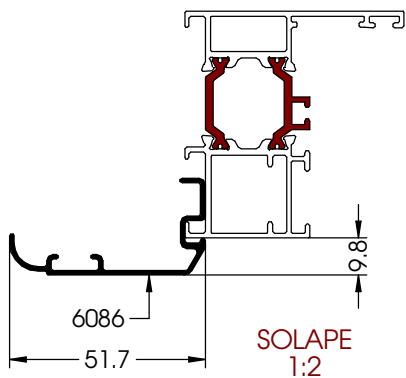
Perfil Condensación



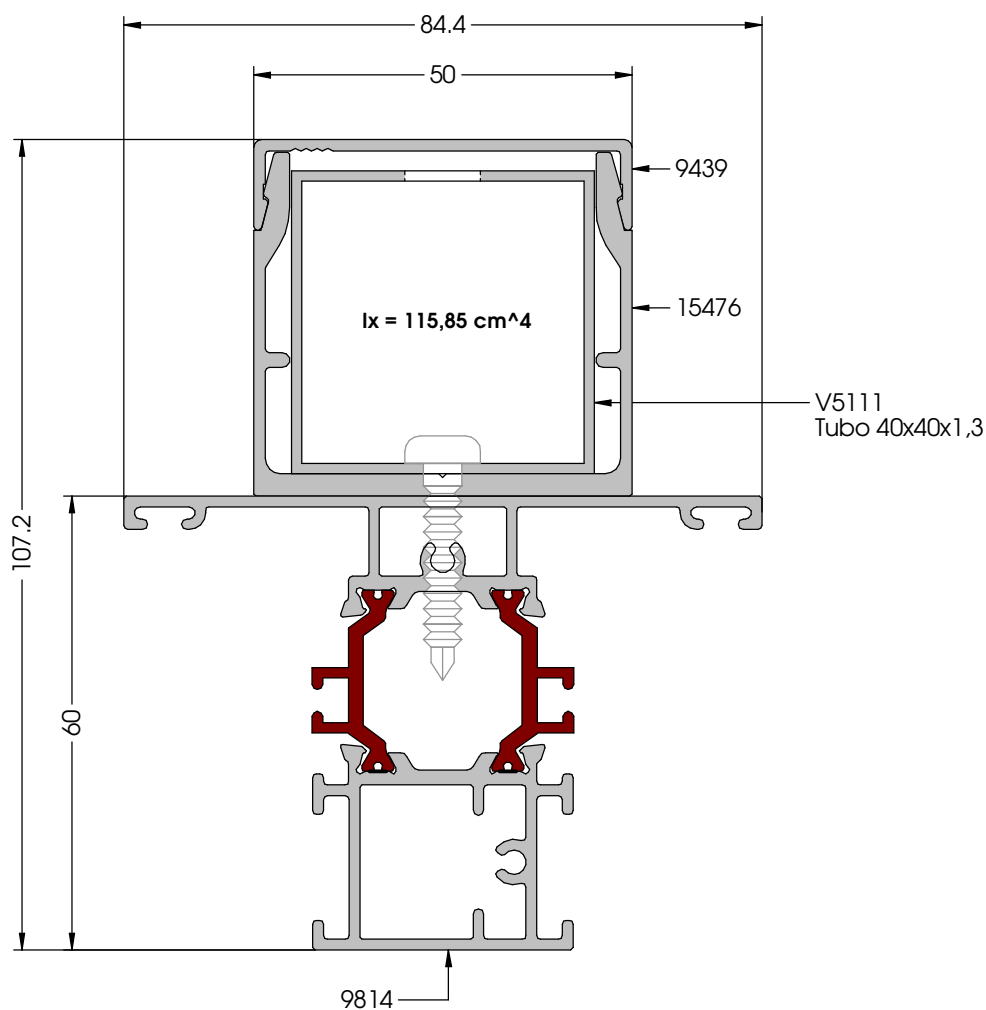
Unión de Cercos y Solapes



Solapes



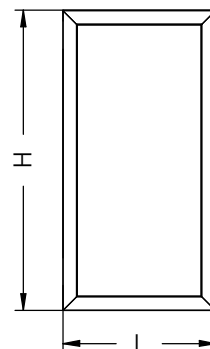
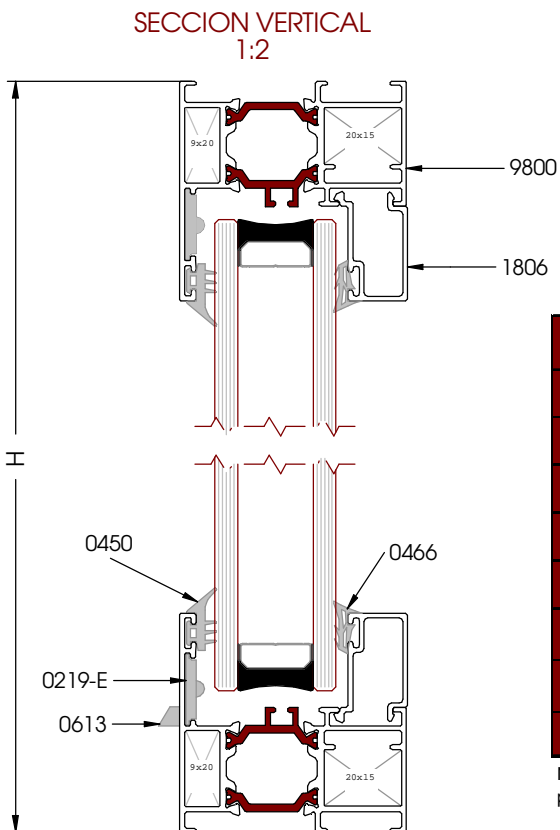
Refuerzos



Inercias según Composición:

- Pilastra 9814 + Tubo 40x40x1,3 : $I_x = 115,85 \text{ cm}^4$
- Pilastra 9814 + Tubo 40x40x1,5 : $I_x = 118,23 \text{ cm}^4$
- Pilastra 9817 + Tubo 40x40x1,3 : $I_x = 132,58 \text{ cm}^4$
- Pilastra 9817 + Tubo 40x40x1,5 : $I_x = 135,38 \text{ cm}^4$

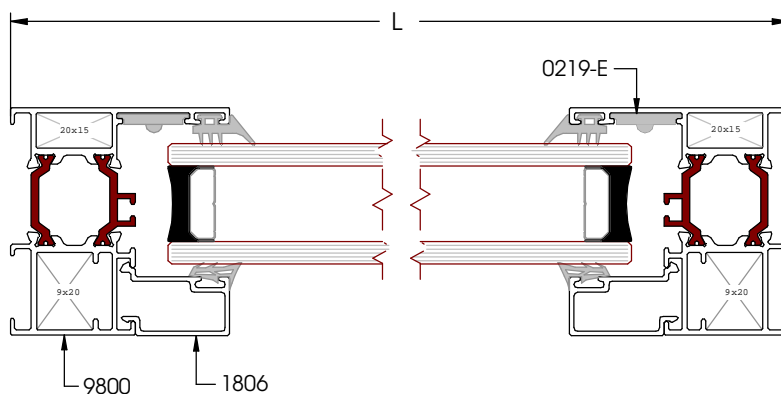
Fijo



Desglose:

REF.	DESCRIPCION	UND.	H/V	CORTE	CORTE mm
9800	CERCO	2	H	45°	L
		2	V		H
1806	JUNQUILLO	2	H	90°	L-66
		2	V		H-116
0412	GOMA DE ACRISTALAR INTERIOR	2	H	45°	Elegir una de las dos
0466	GOMA DE ACRISTALAR INTERIOR	2	V		
0450	GOMA DE ACRISTALAR EXTERIOR	2	H	45°	
		2	V		
0613	TAPA SALIDA DE AGUAS	x		La cantidad depende del ancho	
0217-C	ESCUADRA TETON 20x15	4		Cerco . Perfil Interior	
0217-F	ESCUADRA TETON 9x20	4		Cerco . Perfil Exterior	
0219-E	ESCUADRA DE ALINEACIÓN	4		Cerco . Perfil Exterior	

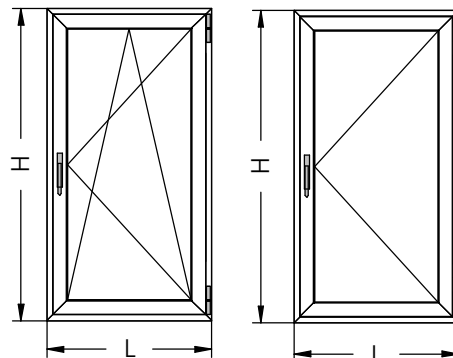
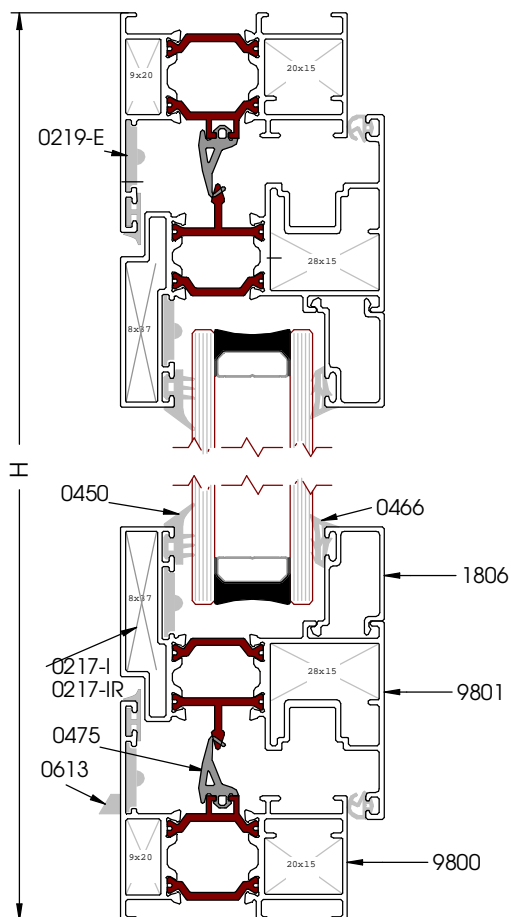
NOTA: Las medidas de este cuadro son orientativas. El Grupo Ayuso no se hace responsable de posibles errores que se produzcan al utilizar estas medidas.



SECCION HORIZONTAL
1:2

Ventana Practicable u Oscilobatiente de 1 hoja

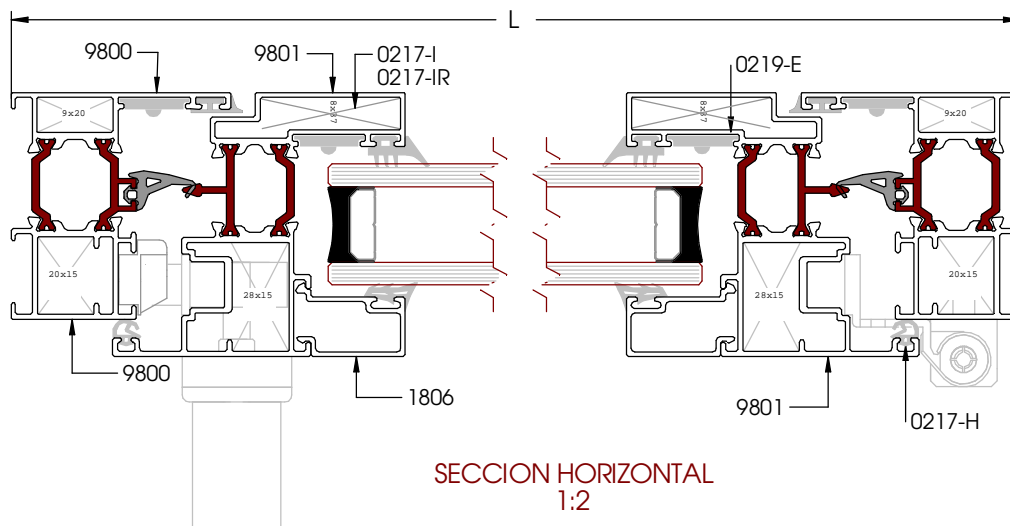
SECCION VERTICAL
1:2



Desglose:

REF.	DESCRIPCION	UND.	H/V	CORTE	CORTE mm
9800	CERCO	2	H	45°	L
		2	V		H
9801	HOJA	2	H	45°	L-54
		2	V		H-54
1806	JUNQUILLO	2	H	90°	L-159
		2	V		H-207
0475	GOMA DE CERCO INTERIOR	2	H	45°	
		2	V		
0464	GOMA DE CERCO EXTERIOR	2	H	45°	
		2	V		
0217-H	GOMA ESTANQUEIDAD HOJA	2	H	45°	Elegir una de las dos
0412 0466	GOMA DE ACRISTALAR INTERIOR	2	H	45°	Elegir una de las dos
		2	V		
0450	GOMA DE ACRISTALAR EXTERIOR	2	H	45°	
		2	V		
0217-C	ESCUADRA TETON 20x15	4			Escuadra de cerco Parte Interior
0217-F	ESCUADRA TETON 9x20	4			Escuadra de cerco Parte Exterior
0217-D	ESCUADRA TETON 28x15	4			Escuadra de hoja. Interior
0219-E	ESCUADRA ALINEACION	4			Para el cerco
0217-I 0217-IR	ESCUADRA PARA HOJA	4			Elegir una de las tres. Parte Exterior
0613	TAPA SALIDA DE AGUAS	x			La cantidad depende del ancho de la estructura
HERRAJE	<i>El herraje para la apertura y cierre de la ventana está disponible en nuestro catálogo "ACCESORIOS CARP. CANAL 16-E9".</i>				

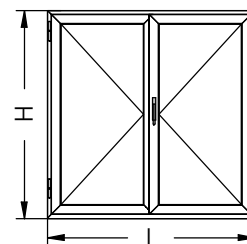
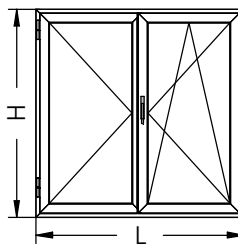
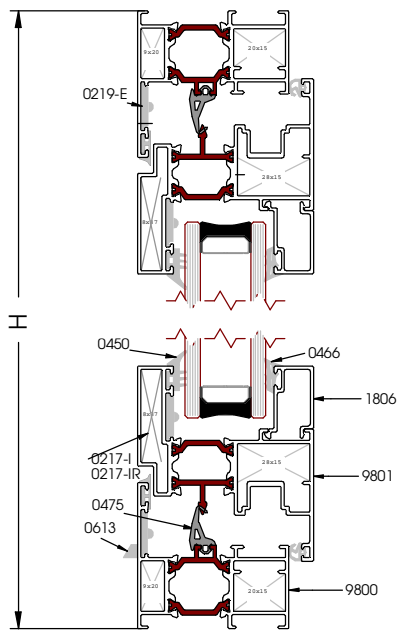
NOTA: Las medidas de este cuadro son orientativas. El Grupo Ayuso no se hace responsable de posibles errores que se produzcan al utilizar estas medidas.



SECCION HORIZONTAL
1:2

Ventana Practicable u Oscilobatiente de 2 hojas

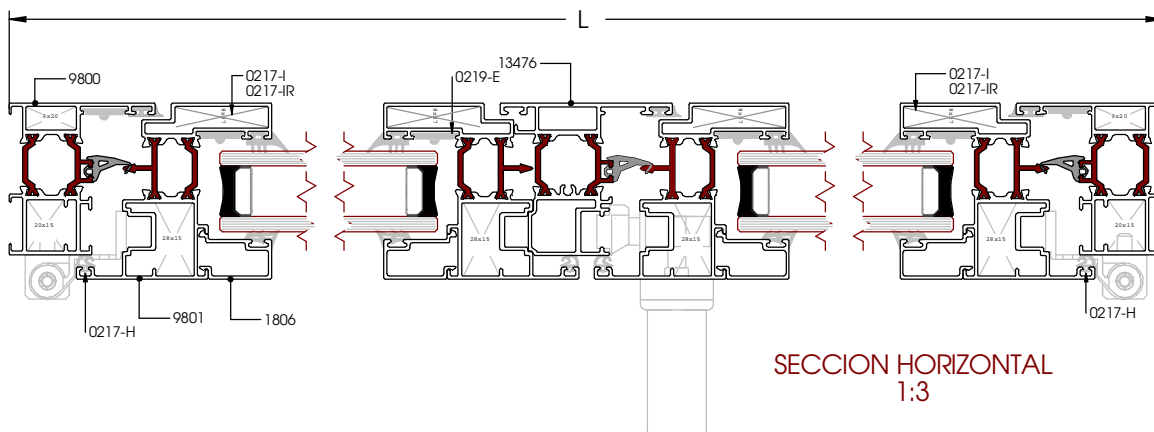
SECCION VERTICAL
1:3



Desglose

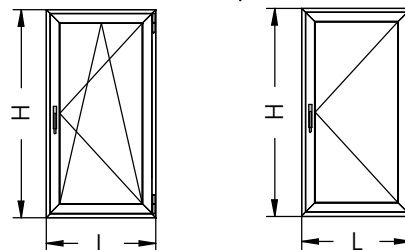
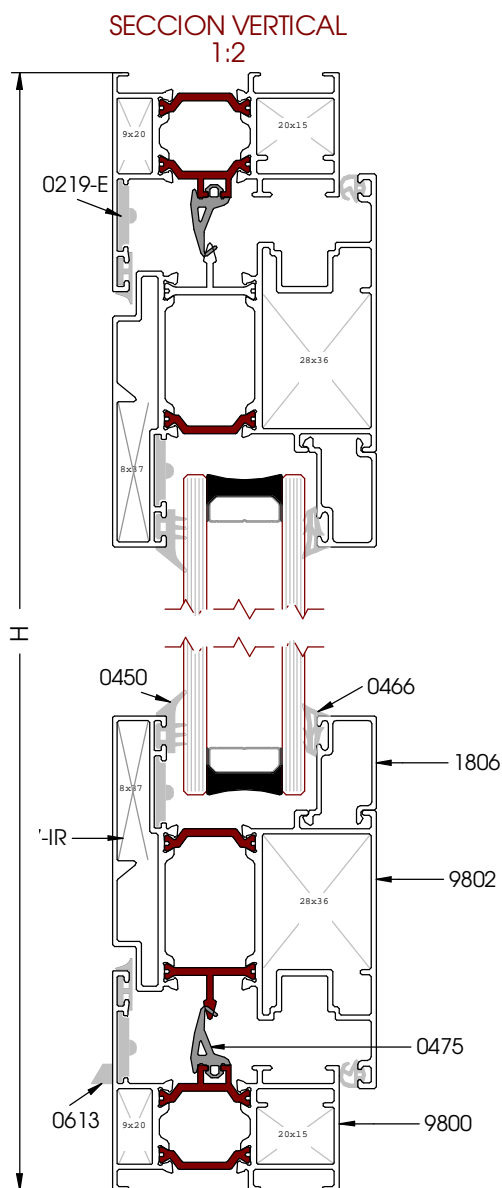
REF.	DESCRIPCION	UND.	H/V	CORTE	CORTE mm
9800	CERCO	2	H	45°	L
		2	V		H
9801	HOJA	4	H	45°	(L-60)/2
		4	V		H-54
1806	JUNQUILLO	4	H	90°	L-269/2
		4	V		H-207
13476	INVERSORA	1	V	90°	H-133 (*)
0475	GOMA DE CERCO INTERIOR	2	H	45°	
		2	V	90°	
		1	V		
0464	GOMA DE CERCO EXTERIOR	2	H	45°	
		2	V	90°	
		1	V		
0217-H	GOMA ESTANQUEIDAD HOJA	4	H	45°	Elegir una de las dos
		3	V		
0412 0466	GOMA DE ACRISTALAR INTERIOR	4	H	45°	Elegir una de las dos
		4	V		
0450	GOMA DE ACRISTALAR EXTERIOR	4	H	45°	
		4	V		
0217-A	TAPONES INVERSOR NORDIC 60	1			
0217-C	ESCUDRA TENSION 20x5	4			Escudra de cerco. Parte interior
0217-F	ESCUDRA TENSION 9x20	4			Escudra de cerco. Parte exterior
0217-D	ESCUDRA TENSION 28x5	8			Escudra de hoja. Interior
0219-E	ESCUDRA ALINEACION	4			Para el cerco
0219-E	ESCUDRA ALINEACION	8			Elegir una de las tres. Parte Exterior
0217-I 0217-IR	ESCUDRA PARA HOJA				
0613	TAPA SALIDA DE AGUAS	x			La cantidad depende del ancho de la estructura.
HERRAJE	<i>El herraje para la apertura y cierre de la ventana está disponible en nuestro catálogo "ACCESORIOS CARP. CANAL 16-E9".</i>				

NOTA: Las medidas de este cuadro son orientativas. El Grupo Ayuso no se hace responsable de posibles errores que se produzcan al utilizar estas medidas.



SECCION HORIZONTAL
1:3

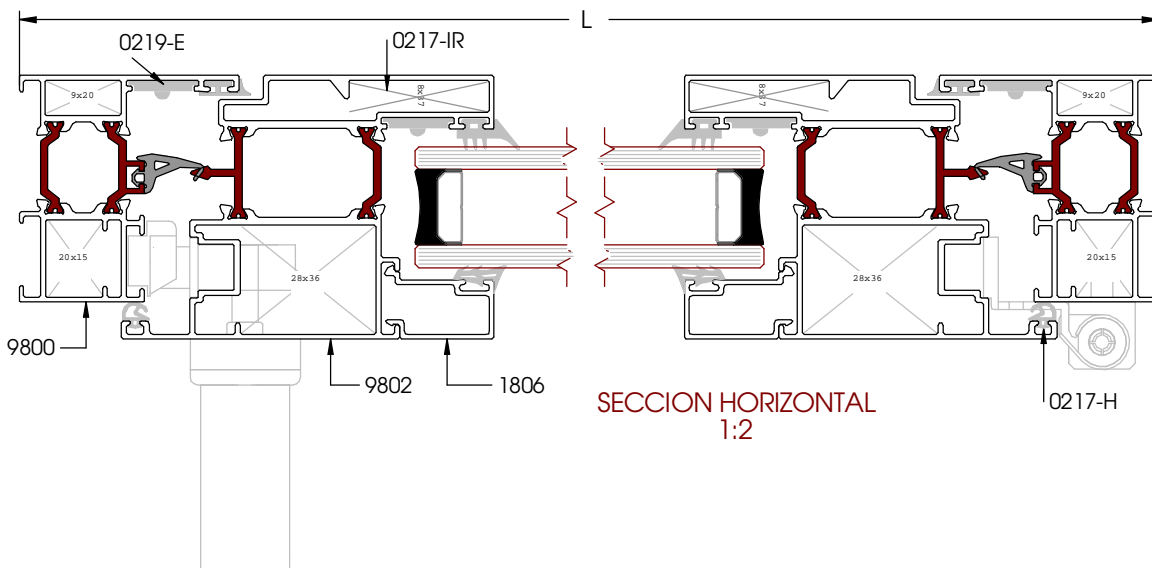
Balconera Practicable u Oscilobatiente 1 hoja - Cerco Ventana



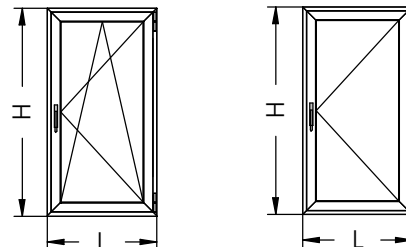
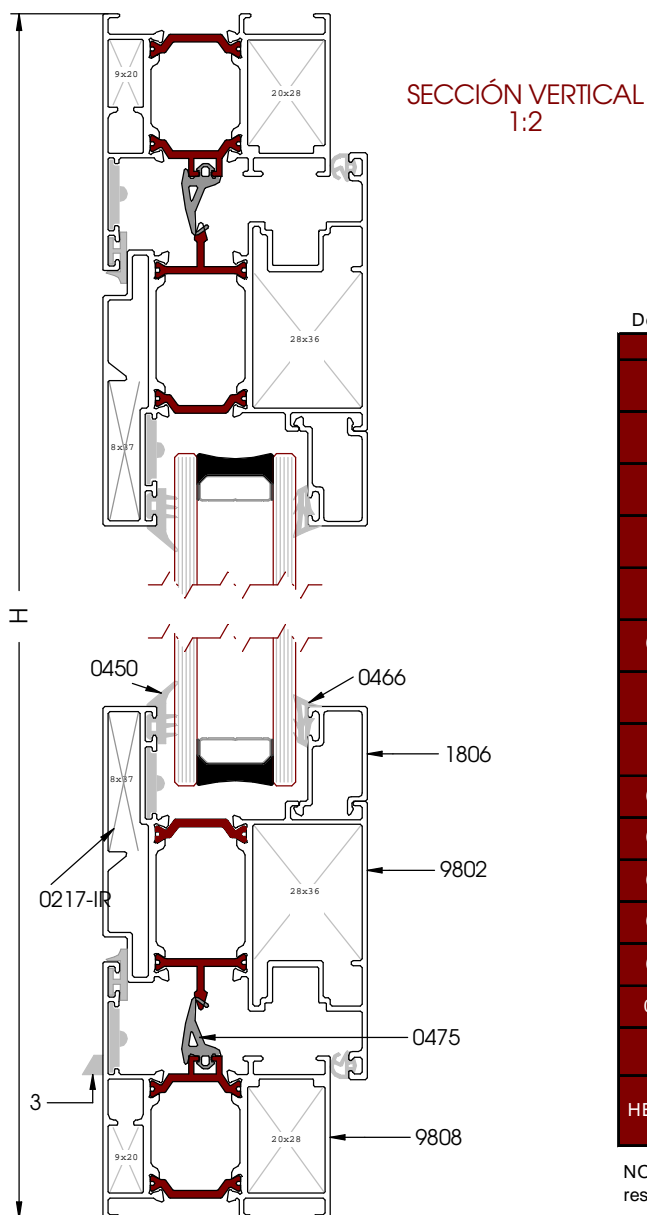
Desglose:

REF.	DESCRIPCION	UND.	H/V	CORTE	CORTE mm
9800	CERCO	2	H	45°	L
		2	V		H
9802	HOJA	2	H	45°	L-54
		2	V		H-54
1806	JUNQUILLO	2	H	90°	L-201
		2	V		H-251
0475	GOMA DE CERCO INTERIOR	2	H	45°	
		2	V		
0464	GOMA DE CERCO EXTERIOR	2	H	45°	
		2	V		
0217-H	GOMA ESTANQUEIDAD HOJA	2	H	45°	Elegir una de las dos
		2	V		
0412 0466	GOMA DE ACRISTALAR INTERIOR	2	H	45°	Elegir una de las dos
		2	V		
0450	GOMA DE ACRISTALAR EXTERIOR	2	H	45°	
		2	V		
0217-C	ESCUADRA TETON 20x15	4			Escuadra de cerco. Parte interior
0217-F	ESCUADRA TETON 9x20	4			Escuadra de cerco. Parte exterior
0217-E	ESCUADRA TETON 28x36	4			Escuadra de hoja. Interior
0219-E	ESCUADRA ALINEACION	4			Para el cerco
0219-E	ESCUADRA ALINEACION	4			Elegir una de las dos. Exterior
0217-IR	ESCUADRA PARA HOJA				
0613	TAPA SALIDA DE AGUAS	x			La cantidad depende del ancho de la estructura.
HERRAJE		El herraje para la apertura y cierre de la ventana está disponible en nuestro catálogo "ACCESORIOS CARP. CANAL 16-E9".			

NOTA: Las medidas de este cuadro son orientativas. El Grupo Ayuso no se hace responsable de posibles errores que se produzcan al utilizar estas medidas.



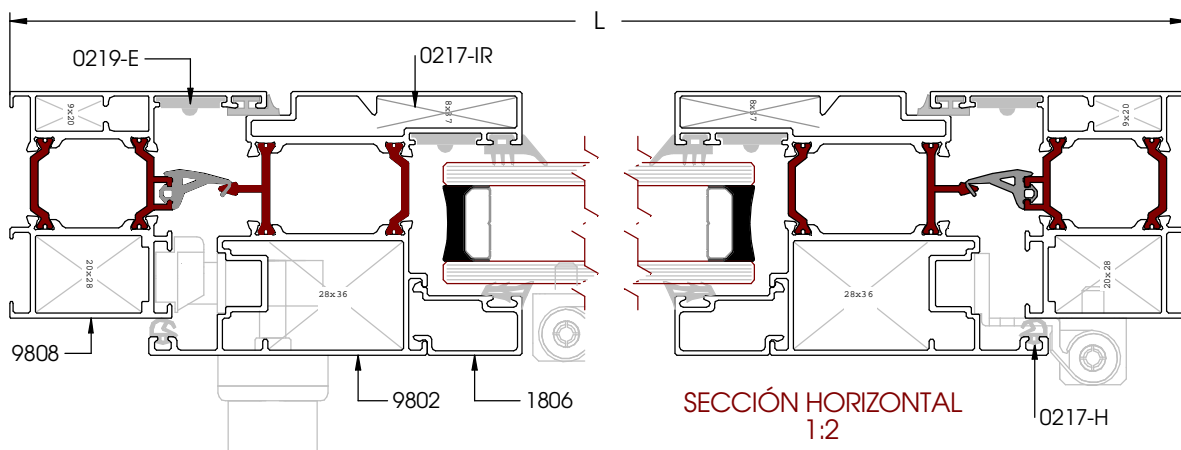
Balconera Practicable u Oscilobatiente 1 hoja - Cerco Puerta



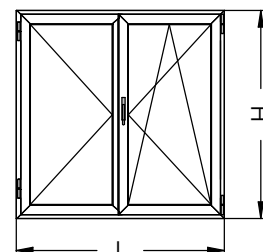
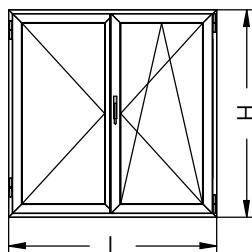
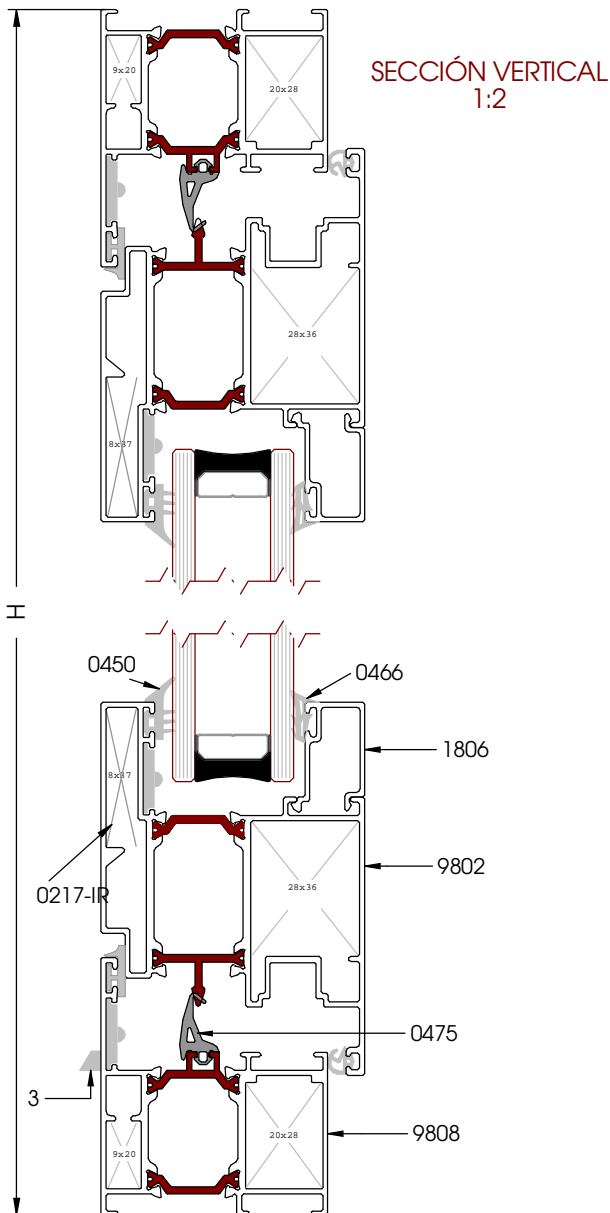
Desglose:

REF.	DESCRIPCION	UND.	H/V	CORTE	CORTE mm
9808	CERCO PUERTA	2	H	45°	L
		2	V		H
9802	HOJA	2	H	45°	L-74
		2	V		H-74
1806	JUNQUILLO	2	H	90°	L-221
		2	V		H-271
0475	GOMA DE CERCO INTERIOR	2	H	45°	
		2	V		
0464	GOMA DE CERCO EXTERIOR	2	H	45°	
		2	V		
0217-H	GOMA ESTANQUEIDAD HOJA	2	H	45°	Elegir una de las dos
		2	V		
0412 0466	GOMA DE ACRISTALAR INTERIOR	2	H	45°	Elegir una de las dos
		2	V		
0450	GOMA DE ACRISTALAR EXTERIOR	2	H	45°	
		2	V		
0217-K	ESCUADRA TETON 20x28	4			Escuadra de cerco. Parte interior
0217-F	ESCUADRA TETON 9x20	4			Escuadra de cerco. Parte exterior
0217-E	ESCUADRA TETON 28x36	4			Escuadra de hoja. Interior
0219-E	ESCUADRA ALINEACION	4			Para el cerco
0219-E	ESCUADRA ALINEACION	4			Elegir una de las dos. Exterior
0217-IR	ESCUADRA PARA HOJA				
0613	TAPA SALIDA DE AGUAS	x			La cantidad depende del ancho de la estructura.
HERRAJE	<i>El herraje para la apertura y cierre de la ventana está disponible en nuestro catálogo "ACCESORIOS CARP. CANAL 16-E9".</i>				

NOTA: Las medidas de este cuadro son orientativas. El Grupo Ayuso no se hace responsable de posibles errores que se produzcan al utilizar estas medidas.



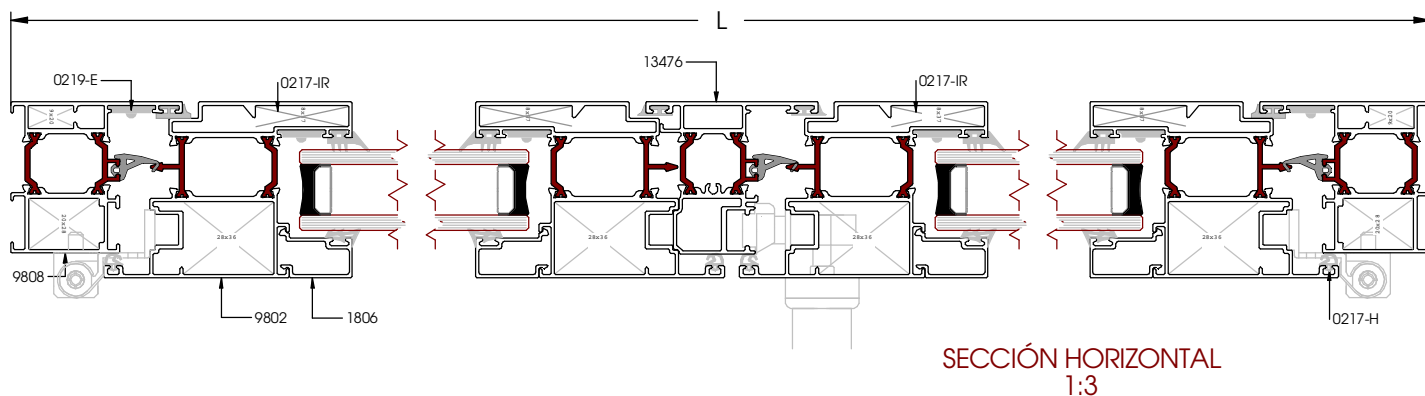
Balconera Practicable u Oscilobatiente 2 hojas - Cerco Puerta



Desglose:

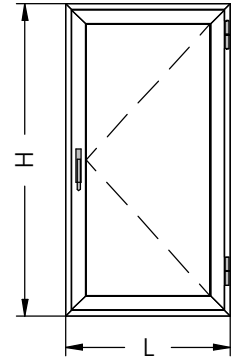
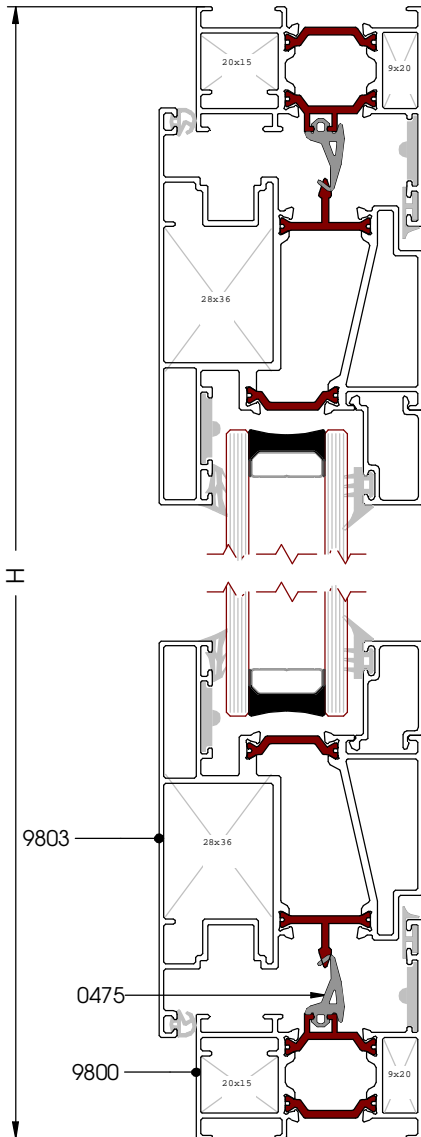
REF.	DESCRIPCION	UND.	H/V	CORTE	CORTE mm
9808	CERCO PUERTA	2	H	45°	L
		2	V		H
9802	HOJA	4	H	45°	(L-80)/2
		4	V		H-74
1806	JUNQUILLO	4	H	90°	(L-375)/2
		4	V		H-271
13476	INVERSORA	1	H	90°	H-153 (*)
0475	GOMA DE CERCO INTERIOR	2	H	45°	
		1	V		90°
0464	GOMA DE CERCO EXTERIOR	2	H	45°	
		2	V		
		2	V	90°	
0217-H	GOMA ESTANQUEIDAD HOJA	4	H	45°	Elegir una de las dos
0412 0466	GOMA DE ACRISTALAR INTERIOR	4	H	45°	Elegir una de las dos
		4	V		
0450	GOMA DE ACRISTALAR EXTERIOR	4	H	45°	
		4	V		
0217-A	TAPONES INVERSORA NORDIC 60	1			
0217-K	ESCUADRA TETON 20x28	4			Escuadra de cerco. Parte interior
0217-F	ESCUADRA TETON 9x20	4			Escuadra de cerco. Parte exterior
0217-E	ESCUADRA TETON 28x36	8			Escuadra de hoja. Interior
0219-E	ESCUADRA A LINEACION	4			Para el cerco.
0219-E	ESCUADRA A LINEACION	8			Elegir una de las dos. Exterior
0217-IR	ESCUADRA PARA HOJA				
0613	TAPA SALIDA DE AGUAS	x			La cantidad depende del ancho de la estructura.
HERRAJE	El herraje para la apertura y cierre de la ventana está disponible en nuestro catálogo "ACCESORIOS CARP. CANAL 16-E9".				

NOTA: Las medidas de este cuadro son orientativas. El Grupo Ayuso no se hace responsable de posibles errores que se produzcan al utilizar estas medidas.



Ventana de 1 hoja - Apertura Exterior

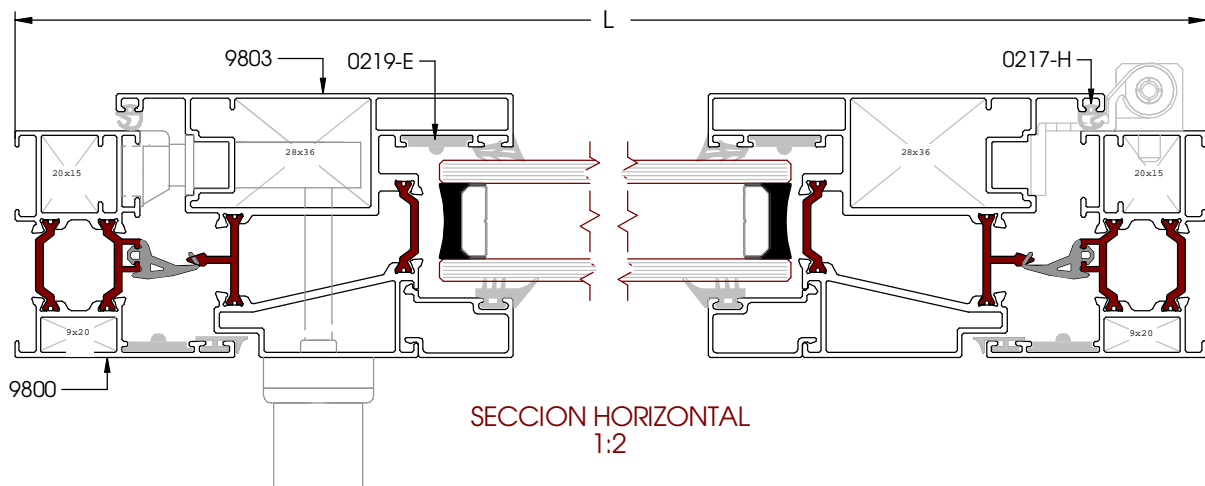
SECCION VERTICAL
1:2



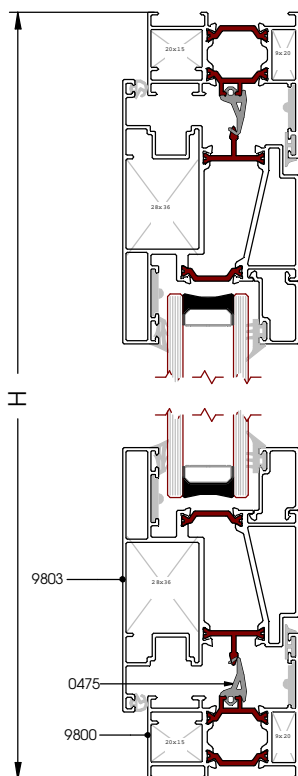
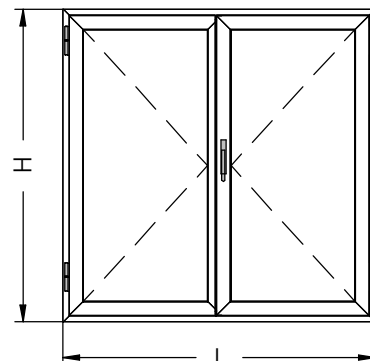
Desglose:

REF.	DESCRIPCION	UND.	H/V	CORTE	CORTE mm
9800	CERCO	2	H	45°	L
		2	V		H
9803	HOJA APERTURA EXTERIOR	2	H	45°	L-54
		2	V		H-54
1806	JUNQUILLO	2	H	90°	L-214
		2	V		H-264
0475	GOMA DE CERCO INTERIOR	2	H	45°	
		2	V		
0464	GOMA DE CERCO EXTERIOR	2	H	45°	
		2	V		
0217-H	GOMA ESTANQUEIDAD HOJA	2	H	45°	Elegir una de las dos
		2	V		
0412 0466	GOMA ACRISTALAR INTERIOR	2	H	45°	Elegir una de las dos
		2	V		
0450	GOMA ACRISTALAR EXTERIOR	2	H	45°	
		2	V		
0217-C	ESCUADRA TENSION 20x15	4			Escuadra de cerco.Parte interior
0217-F	ESCUADRA TENSION 9x20	4			Escuadra de cerco.Parte interior
0217-E	ESCUADRA TENSION 28x36	4			Escuadra de hoja. Interior
0219-E	ESCUADRA ALINEACION	8			Para el cerco y para la hoja.
0613	TAPA SALIDA DE AGUAS	x			La cantidad depende del ancho de la estructura.
HERRAJE		El herraje para la apertura y cierre de la ventana está disponible en nuestro catálogo "ACCESORIOS CARP. CANAL 16-E9".			

NOTA: Las medidas de este cuadro son orientativas.El Grupo Ayuso no se hace responsable de posibles errores que se produzcan al utilizar estas medidas.



Ventana de 2 hojas - Apertura Exterior

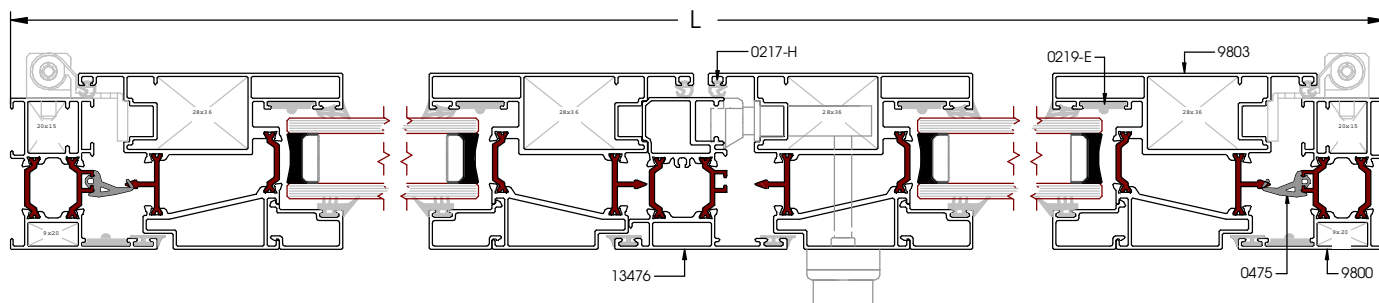


SECCION VERTICAL
1:3

Desglose:

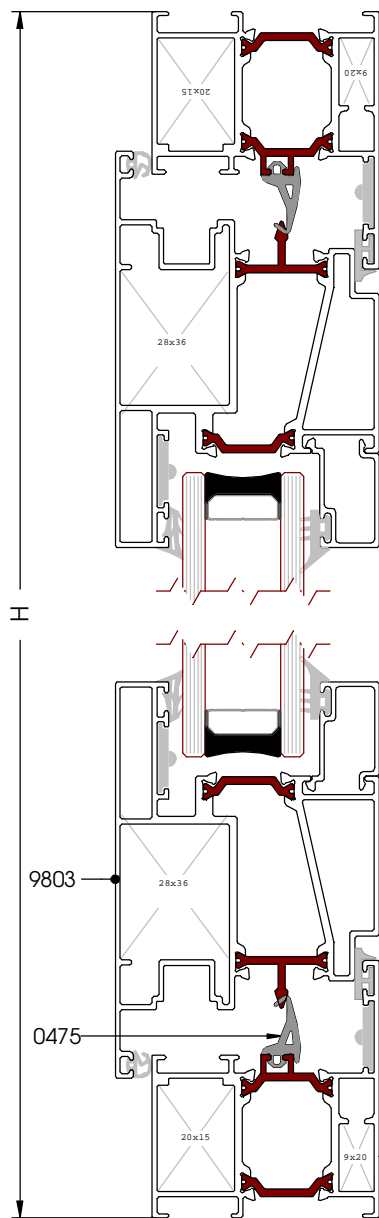
REF.	DESCRIPCION	UND.	H/V	CORTE	CORTE mm
9800	CERCO	2	H	45°	L
		2	V		H
9803	HOJA	4	H	45°	(L-60)/2
		4	V		H-54
1806	JUNQUILLO	4	H	90°	(L-379)/2
		4	V		H-264
13476	INVERSORA	1	H	90°	H-153 (*)
0475	GOMA DE CERCO INTERIOR	2	H	45°	
		2	V		
		1	V	90°	
0464	GOMA DE CERCO EXTERIOR	2	H	45°	
		2	V		
		1	V	90°	
0217-H	GOMA ESTANQUEIDAD HOJA	4	H	45°	Elegir una de las dos
3	V				
0412	GOMA ACRISTALAR INTERIOR	2	H	45°	Elegir una de las dos
0466		2	V		
0450	GOMA ACRISTALAR EXTERIOR	2	H	45°	
		2	V		
0217-A	TAPONES INVERSORA NORDIC60	1			
0217-C	ESCUADRA TETON 20x15	4			Escuadra de cerco. Parte interior
0217-F	ESCUADRA TETON 9x20	4			Escuadra de cerco. Parte exterior
0217-E	ESCUADRA TETON 28x36	8			Escuadra de hoja. Interior
0219-E	ESCUADRA A LINEACION	12			Para el cerco y para la hoja.
0613	TAPA SALIDA DE AGUAS	x			La cantidad depende del ancho de la estructura.
HERRAJE	El resto del herraje para la apertura y cierre de la ventana se encuentra desglosado en la sección "Herrajes" de este mismo catálogo.				

NOTA: Las medidas de este cuadro son orientativas. El Grupo Ayuso no se hace responsable de posibles errores que se produzcan al utilizar estas medidas.

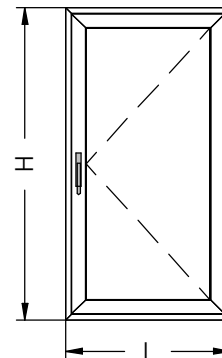


SECCION HORIZONTAL
1:3

Ventana de 1 hoja - Apertura Exterior - Cerco Puerta



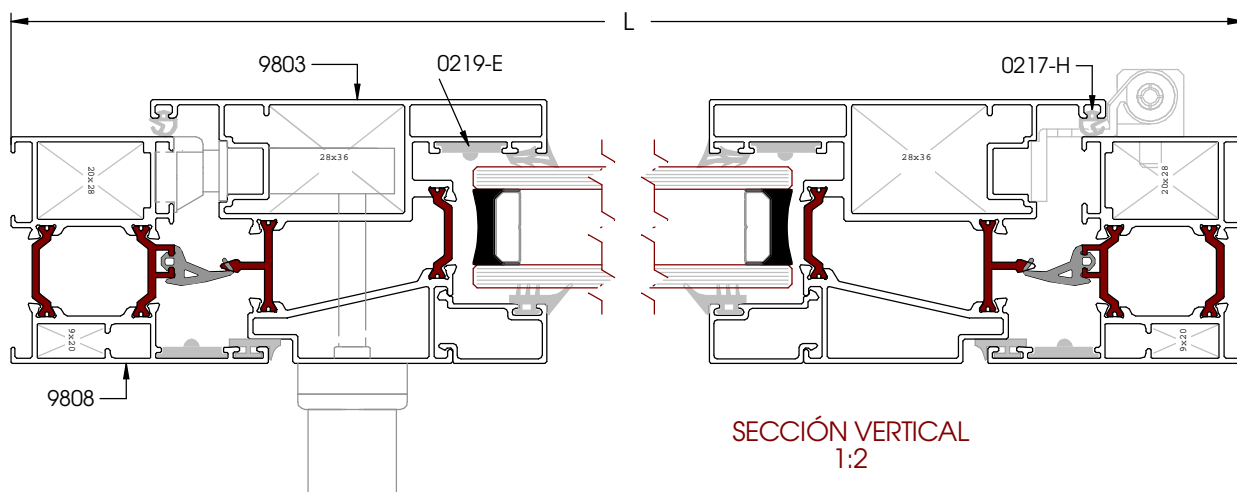
SECCIÓN VERTICAL
1:2



Desglose:

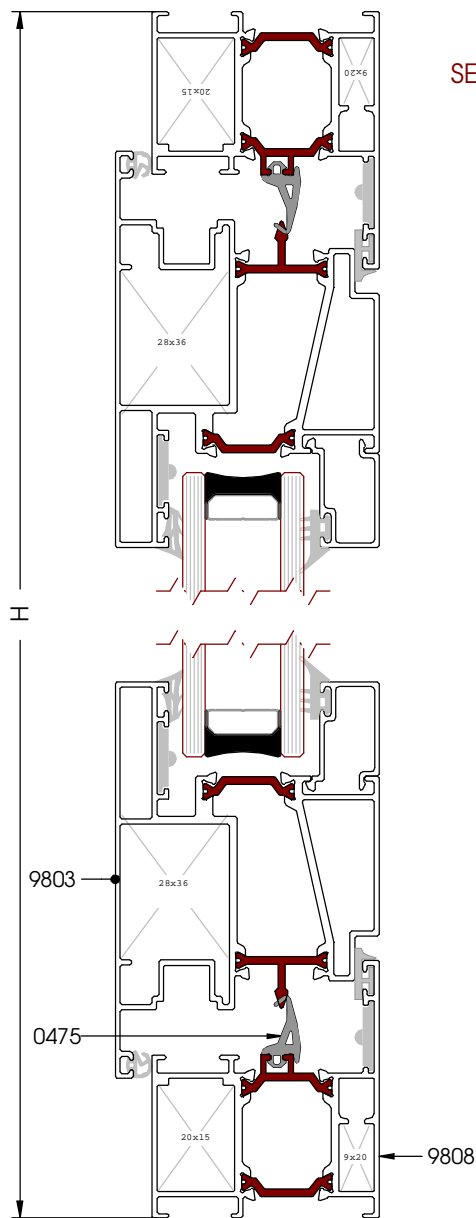
REF.	DESCRIPCION	UND.	H/V	CORTE	CORTE mm
9808	CERCO	2	H	45°	L
		2	V		H
9803	HOJA APERTURA EXTERIOR	2	H	45°	L-74
		2	V		H-74
1806	JUNQUILLO	2	H	90°	L-234
		2	V		H-284
0475	GOMA DE CERCO INTERIOR	2	H	45°	
		2	V		
0464	GOMA DE CERCO EXTERIOR	2	H	45°	
		2	V		
0217-H	GOMA ESTANQUEIDAD HOJA	2	H	45°	Elegir una de las dos
		2	V		
0412 0466	GOMA ACRISTALAR INTERIOR	2	H	45°	Elegir una de las dos
		2	V		
0450	GOMA ACRISTALAR EXTERIOR	2	H	45°	
		2	V		
0217-K	ESCUADRA TENSION 20x28	4			Escuadra de cerco.Parte interior
0217-F	ESCUADRA TENSION 9x20	4			Escuadra de cerco.Parte interior
0217-E	ESCUADRA TENSION 28x36	4			Escuadra de hoja. Interior
0219-E	ESCUADRA ALINEACION	8			Para el cerco y para la hoja.
0613	TAPA SALIDA DE AGUAS	x			La cantidad depende del ancho de la estructura.
HERRAJE	<i>El herraje para la apertura y cierre de la ventana está disponible en nuestro catálogo "ACCESORIOS CARP. CANAL 16-E9".</i>				

NOTA: Las medidas de este cuadro son orientativas.El Grupo Ayuso no se hace responsable de posibles errores que se produzcan al utilizar estas medidas.

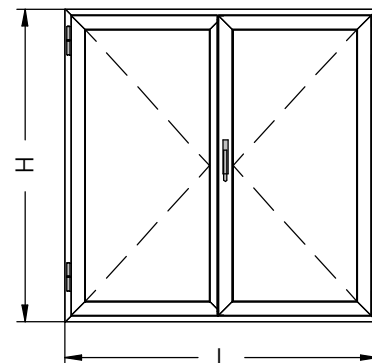


SECCIÓN VERTICAL
1:2

Ventana de 1 hoja - Apertura Exterior - Cerco Puerta



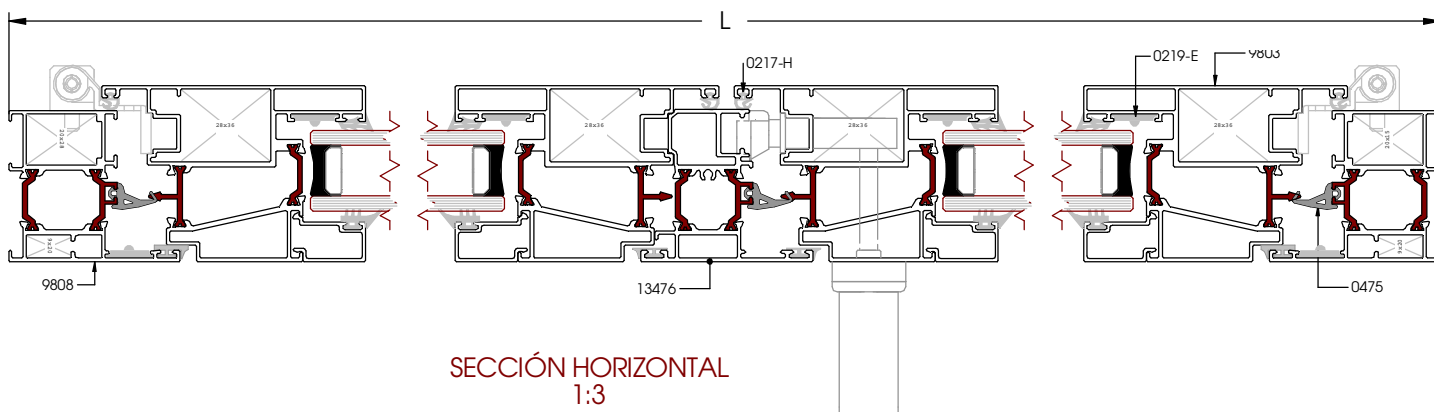
SECCIÓN HORIZONTAL
1:2



Desglose:

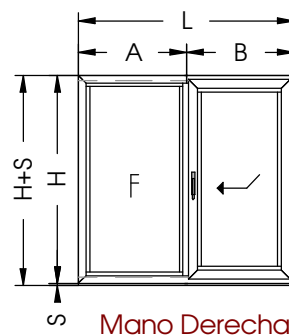
REF.	DESCRIPCION	UND.	H/V	CORTE	CORTE mm
9808	CERCO	2	H	45°	L
		2	V		H
9803	HOJA	4	H	45°	(L-80)/2
		4	V		H-74
1806	JUNQUILLO	4	H	90°	(L-399)/2
		4	V		H-284
13476	INVERSORA	1	H	90°	H-153 (*)
0475	GOMA DE CERCO INTERIOR	2	H	45°	
		2	V		
		1	V	90°	
0464	GOMA DE CERCO EXTERIOR	2	H	45°	
		2	V		
		2	V	90°	
0217-H	GOMA ESTANQUEIDAD HOJA	4	H	45°	Elegir una de las dos
0412 0466	GOMA ACRISTALAR INTERIOR	2	H	45°	Elegir una de las dos
		2	V		
0450	GOMA ACRISTALAR EXTERIOR	2	H	45°	
		2	V		
0217-A	TAPONES INVERSORA NORDIC60	1			
0217-K	ESCUADRA TETON 20x28	4			Escuadra de cerco. Parte interior
0217-F	ESCUADRA TETON 9x20	4			Escuadra de cerco. Parte exterior
0217-E	ESCUADRA TETON 28x36	8			Escuadra de hoja. Interior
0219-E	ESCUADRA A LINEACION	12			Para el cerco y para la hoja.
0613	TAPA SALIDA DE AGUAS	x			La cantidad depende del ancho de la estructura.
HERRAJE	El resto del herraje para la apertura y cierre de la ventana se encuentra desglosado en la sección "Herrajes" de este mismo catálogo.				

NOTA: Las medidas de este cuadro son orientativas. El Grupo Ayuso no se hace responsable de posibles errores que se produzcan al utilizar estas medidas.

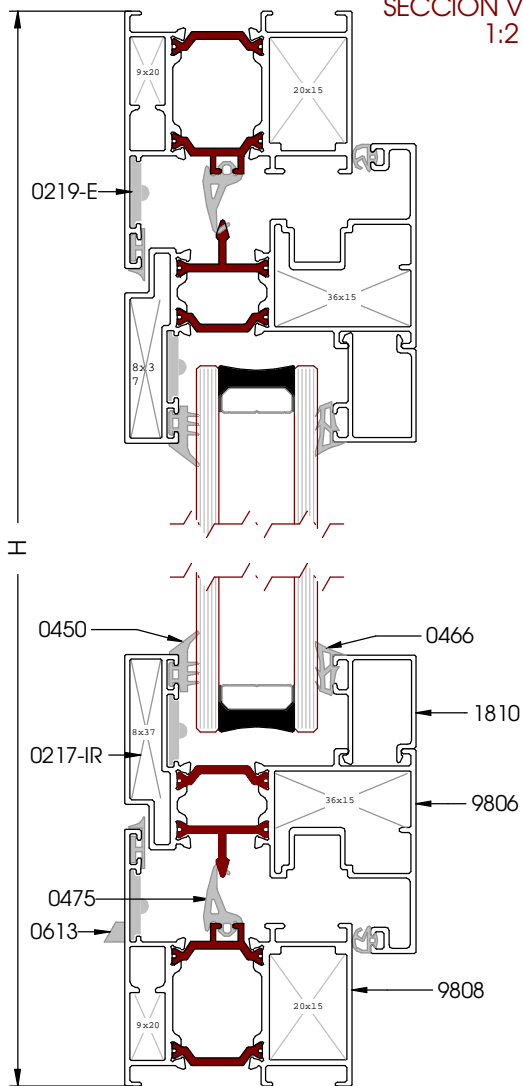


SECCIÓN HORIZONTAL
1:3

Corredera Oscilo-Paralela de 1 Hoja + Fijo



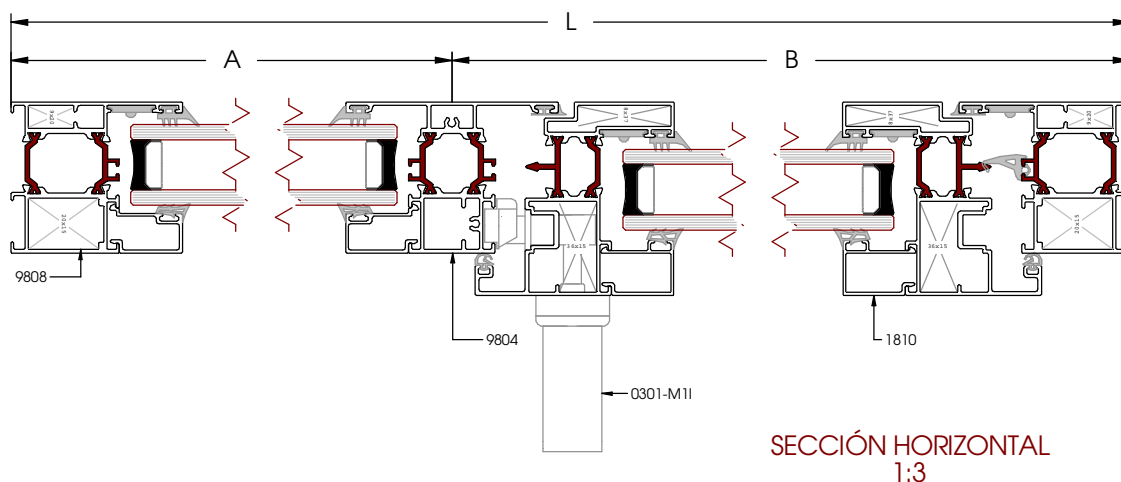
SECCIÓN VERTICAL
1:2



DESGLOSE:

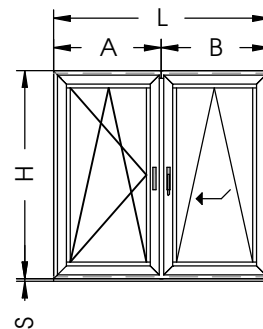
REF.	DENOMINACIÓN	Q	H/V	CORTE	CORTE mm
9808	CERCO	2	H	45°	L
		2	V		H
9806	HOJA	2	H	45°	B-44
		2	V		H-70
9804	PILASTRA	1	V	90°	H-76
1810	JUNQUILLO (hoja oscilo-paralela)	2	H	90°	B-153
		2	V		H-228
1806	JUNQUILLO (fijo)	2	H	90°	A-60
		2	V		H-136
0475	GOMA INTERIOR DE CERCO	2	H	45°	
		2	V		
0464	GOMA EXTERIOR DE CERCO	2	H	45°	
		2	V		
0217-H	GOMA ESTANQUEIDAD DE HOJA	2	H	45°	
		2	V		
0412 0466	GOMA DE ACRISTALAR INTERIOR	4	H	45°	Elegir una de las dos
		4	V		
0450	GOMA DE ACRISTALAR EXTERIOR	4	H	45°	Goma o Sellado
		4	V		
0217-K	ESCUADRA TETÓN 20X15	4	-	-	Escuadra de cerco Parte interior
0217-F	ESCUADRA TETÓN 9x20	4	-	-	Escuadra de cerco Parte exterior
0217-J	ESCUADRA TETÓN 36X15	4	-	-	Escuadra de hoja Parte interior
0217-E	ESCUADRA DE ALINEACIÓN	4	-	-	Escuadra de cerco Parte exterior
0217-E 0217-IR	ESCUADRA DE ALINEACIÓN	4	-	-	Escuadra de hoja Elegir una de las dos
0607	TACO DE UNIÓN	2	-	-	Escuadra de cerco Parte interior
0613	TAPA SALIDAS DE AGUAS	X	-	-	La cantidad depende el ancho
HERRAJE	El herraje para la apertura y cierre de la ventana está disponible en nuestro catálogo "ACCESORIOS CARPINTERÍAS CANAL 16-E9"				

AVISO: Las medidas de este cuadro son orientativas, el no se hace responsable de posibles errores que se produzcan al utilizar estas medidas.

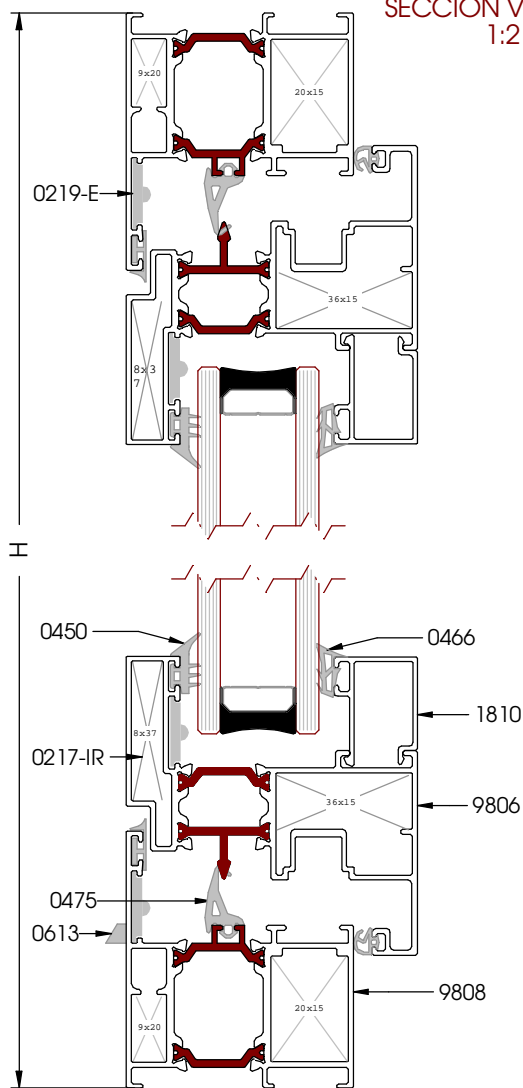


SECCIÓN HORIZONTAL
1:3

Corredera Oscilo-Paralela de 1 Hoja + Practicable



SECCIÓN VERTICAL
1:2

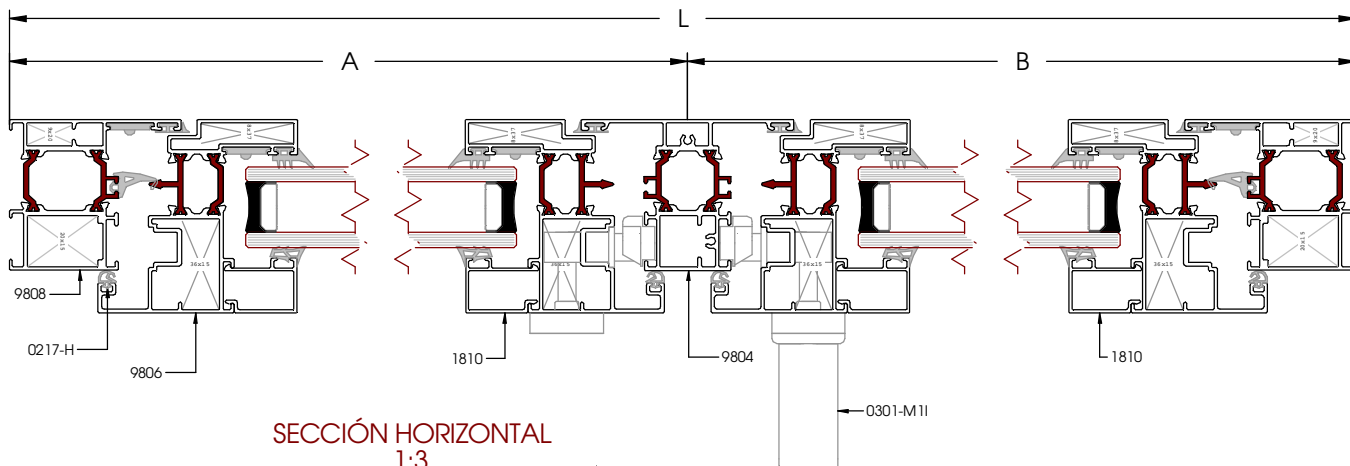


DESGLOSE:

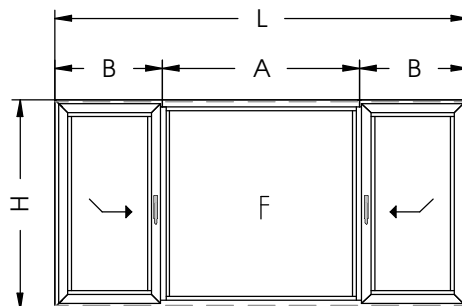
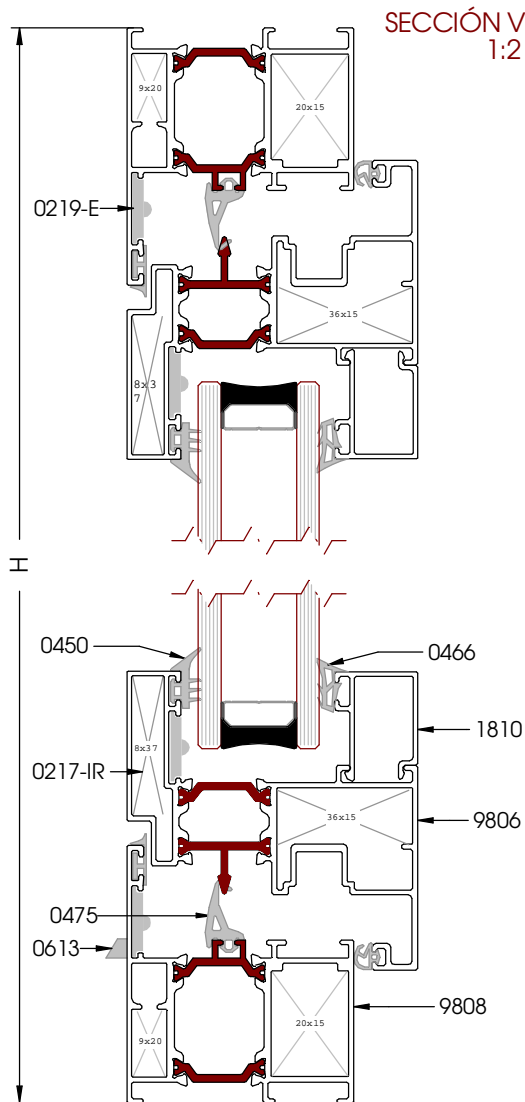
REF.	DENOMINACIÓN	Q	H/V	CORTE	CORTE mm
9808	CERCO	2	H	45°	L
		2	V		H
9806	HOJA (practicable u oscilobatiente)	2	H	45°	A-44
		2	V		H-70
9806	HOJA (osciloparalela)	2	H	45°	B-54
		2	V		H-70
9804	PILASTRA	1	V	90°	H-76
1810	JUNQUILLO (practicable u oscilobatiente)	2	H	90°	A-153
		2	V		H-228
1810	JUNQUILLO (osciloparalela)	2	H	90°	B-153
		2	V		H-228
0475	GOMA INTERIOR DE CERCO	4	H	45°	
		4	V		
0464	GOMA EXTERIOR DE CERCO	4	H	45°	
		4	V		
0217-H	GOMA ESTANQUEIDAD DE HOJA	4	H	45°	
		4	V		
0412 0466	GOMA DE ACRISTARLAR INTERIOR	4	H	45°	Elegir una de las dos
		4	V		
0450	GOMA DE ACRISTARLAR EXTERIOR	4	H	45°	Goma o Sellado
		4	V		
0217-C	ESCUADRA TETÓN 20X15	4	-	-	Escuadra de cerco Parte interior
0217-F	ESCUADRA TETÓN 9x20	4	-	-	Escuadra de cerco Parte exterior
0217-J	ESCUADRA TETÓN 36X15	8	-	-	Escuadra de hoja Parte interior
0217-E	ESCUADRA DE ALINEACIÓN	4	-	-	Escuadra de cerco Parte exterior
0217-E 0217-IR	ESCUADRA DE ALINEACIÓN	8	-	-	Escuadra de hoja Elegir una de las dos
0607	TACO DE UNIÓN	2	-	-	Escuadra de cerco Parte interior
0613	TAPA SALIDAS DE AGUAS	X	-	-	La cantidad depende el ancho
HERRAJE	El herraje para la apertura y cierre de la ventana está disponible en nuestro catálogo "ACCESORIOS CARPINTERÍAS CANAL16-E9"				

AVISO: Las medidas de este cuadro son orientativas, el no se hace responsable de posibles errores que se produzcan al utilizar estas medidas.

SECCIÓN HORIZONTAL
1:3



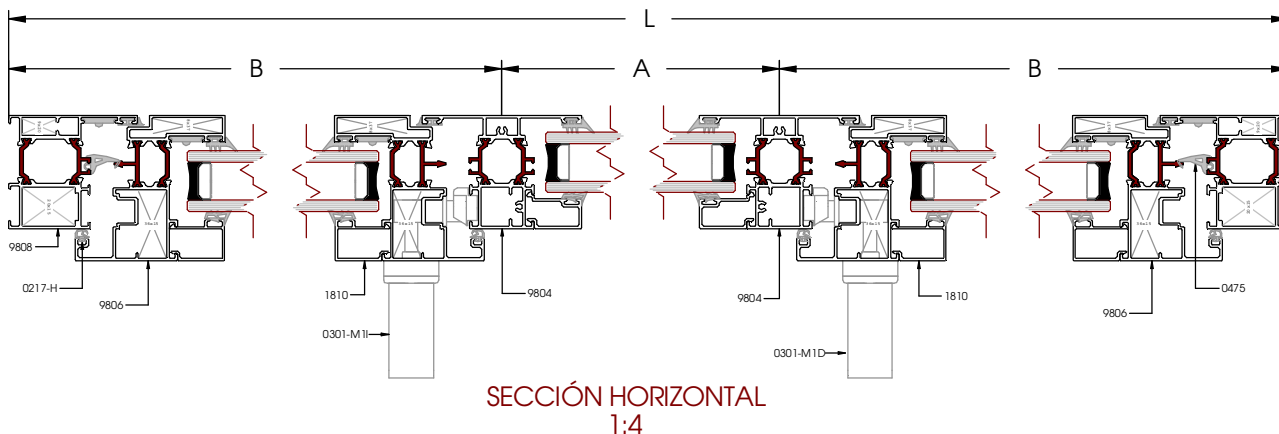
Corredera Oscilo-Paralela de 2 Hojas + 1 Fijo



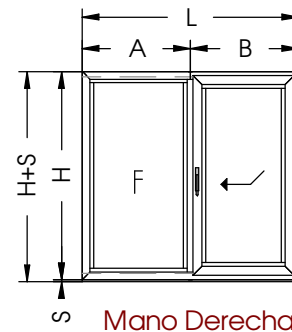
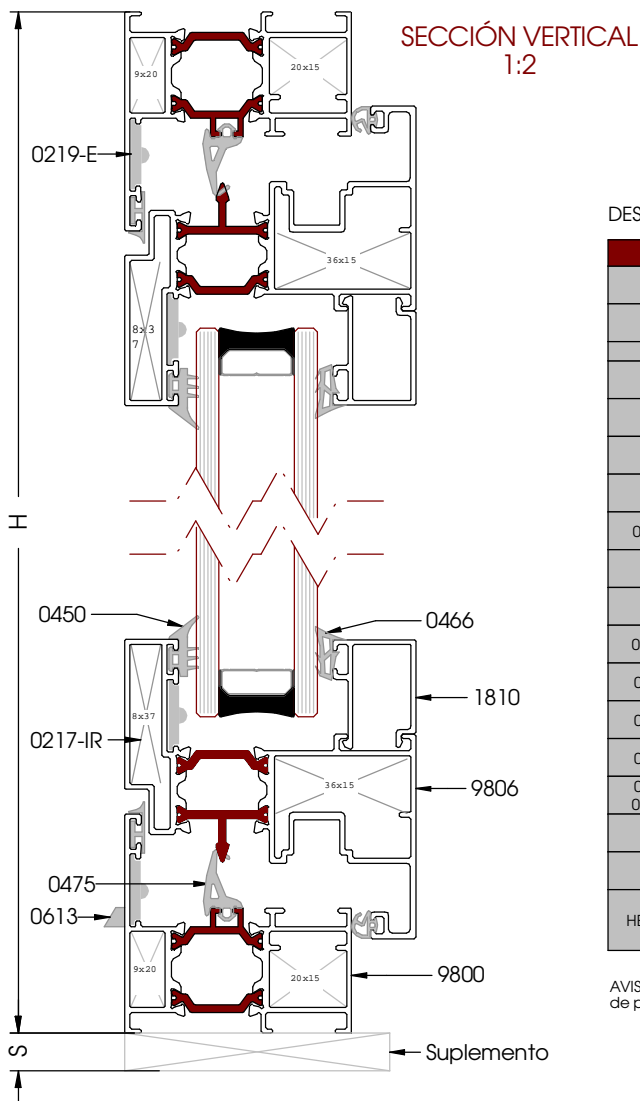
DESGLOSE:

REF.	DENOMINACIÓN	Q	H/V	CORTE	CORTE mm
9808	CERCO PUERTA	2	H	45°	L
		2	V		H
9806	HOJA	4	H	45°	B-44
		4	V		H-70
9804	PILASTRA	1	V	90°	H-76
1810	JUNQUILLO (hoja oscilo-paralela)	4	H	90°	B-153
		4	V		H-228
1806	JUNQUILLO (fijo)	2	H	90°	A-34
		2	V		H-136
0475	GOMA INTERIOR DE CERCO	4	H	45°	
		4	V		
0464	GOMA EXTERIOR DE CERCO	6	H	45°	
		4	V		
0217-H	GOMA ESTANQUEIDAD DE HOJA	4	H	45°	
0412 0466	GOMA DE ACRISTALAR INTERIOR	4	V	45°	
		6	H		Elegir una de las dos
0450	GOMA DE ACRISTALAR EXTERIOR	6	H	45°	Goma o Sellado
		6	V		
0217-K	ESCUADRA TETÓN 20X28	4	-	-	Escuadra de cerco Parte interior
0217-F	ESCUADRA TETÓN 9x20	4	-	-	Escuadra de cerco Parte exterior
0217-J	ESCUADRA TETÓN 36X15	8	-	-	Escuadra de hoja Parte interior
0217-E	ESCUADRA DE ALINEACIÓN	4	-	-	Escuadra de cerco Parte exterior
0217-E 0217-IR	ESCUADRA DE ALINEACIÓN	8	-	-	Escuadra de hoja Elegir una de las dos
0607	TACO DE UNIÓN	4	-	-	Escuadra de cerco Parte interior
0613	TAPA SALIDAS DE AGUAS	X	-	-	La cantidad depende el ancho
HERRAJE	El herraje para la apertura y cierre de la ventana está disponible en nuestro catálogo "ACCESORIOS CARPINTERÍAS CANAL 16-E9"				

AVISO: Las medidas de este cuadro son orientativas, el no se hace responsable de posibles errores que se produzcan al utilizar estas medidas.



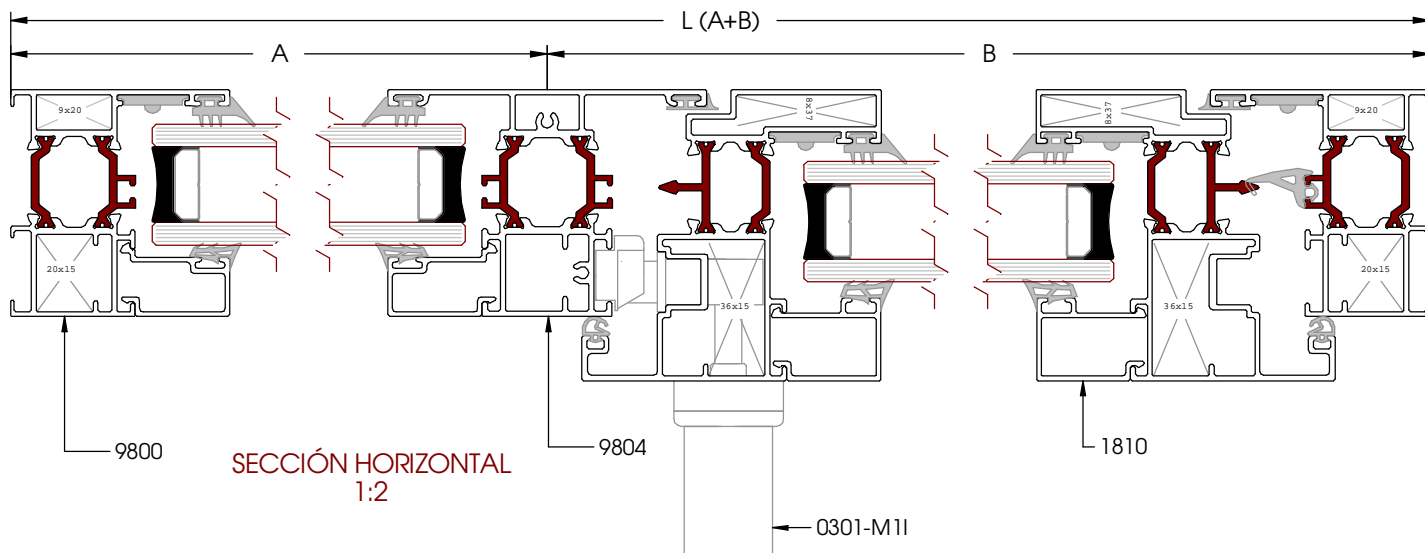
Corredera Oscilo-Paralela de 1 Hoja + Fijo



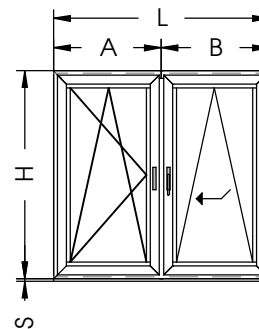
DESGLOSE:

REF.	DENOMINACIÓN	Q	H/V	CORTE	CORTE mm
9800	CERCO	2	H	45°	L
		2	V		H
9806	HOJA	2	H	45°	B-34
		2	V		H-50
9804	PILASTRA	1	V	90°	H-56
1810	JUNQUILLO (hoja oscilo-paralela)	2	H	90°	B-143
		2	V		H-208
1806	JUNQUILLO (fijo)	2	H	90°	A-50
		2	V		H-116
0475	GOMA INTERIOR DE CERCO	2	H	45°	
		2	V		
0464	GOMA EXTERIOR DE CERCO	2	H	45°	
		2	V		
0217-H	GOMA ESTANQUEIDAD DE HOJA	2	H	45°	
		2	V		
0412	GOMA DE ACRISTALAR INTERIOR	4	H	45°	Elegir una de las dos
0466		4	V		
0450	GOMA DE ACRISTALAR EXTERIOR	4	H	45°	Goma o Sellado
		4	V		
0217-C	ESCUADRA TETÓN 20X15	4	-	-	Escuadra de cerco Parte interior
0217-F	ESCUADRA TETÓN 9x20	4	-	-	Escuadra de cerco Parte exterior
0217-J	ESCUADRA TETÓN 36X15	4	-	-	Escuadra de hoja Parte interior
0217-E	ESCUADRA DE ALINEACIÓN	4	-	-	Escuadra de cerco Parte exterior
0217-E	ESCUADRA DE ALINEACIÓN	4	-	-	Escuadra de hoja Elegir una de las dos
0217-IR		4	-	-	
0607	TACO DE UNIÓN	2	-	-	Escuadra de cerco Parte interior
0613	TAPA SALIDAS DE AGUAS	X	-	-	La cantidad depende el ancho
HERRAJE	El herraje para la apertura y cierre de la ventana está disponible en nuestro catálogo "ACCESORIOS CARPINTERÍAS CANAL 16-E9"				

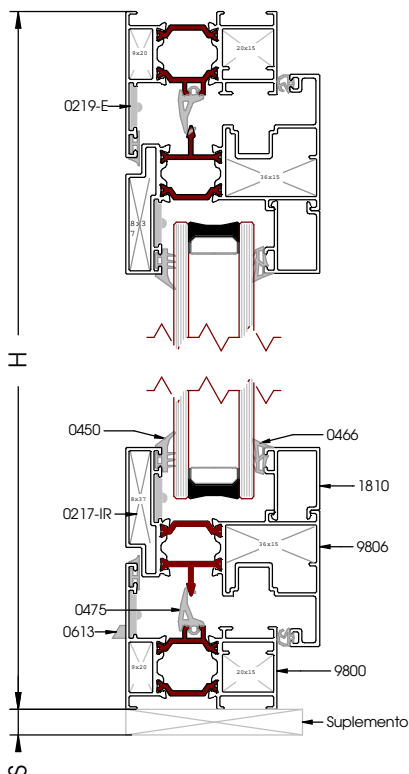
AVISO: Las medidas de este cuadro son orientativas, el no se hace responsable de posibles errores que se produzcan al utilizar estas medidas.



Corredera Oscilo-Paralela de 1 Hoja + Practicable



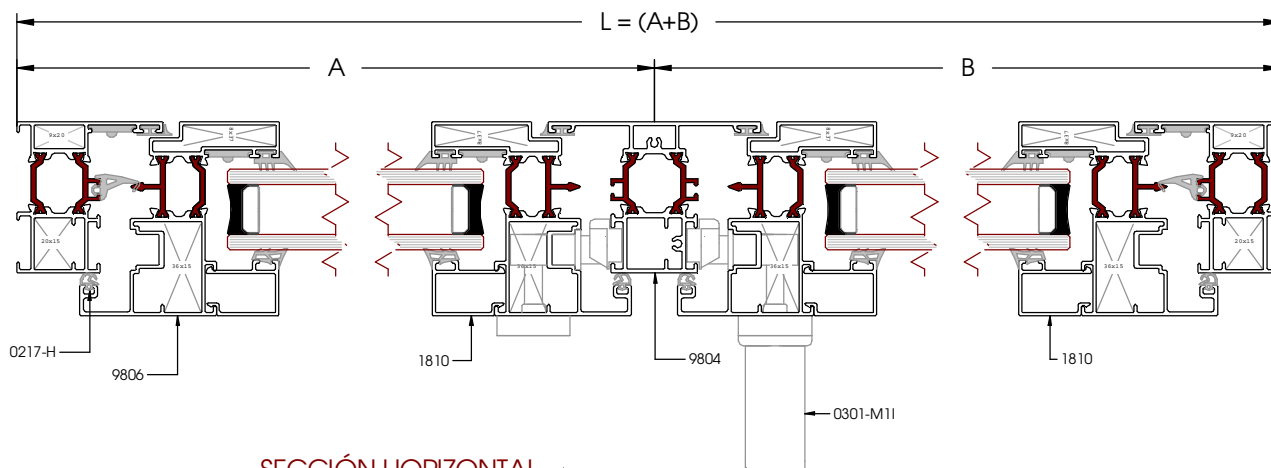
SECCIÓN VERTICAL
1:3



DESGLOSE:

REF.	DENOMINACIÓN	Q	H/V	CORTE	CORTE mm
9810	CERCO	2	H	45°	L
9806	HOJA (practicable u oscilobatiente)	2	H	45°	A-34 H-50
9806	HOJA (osciloparalela)	2	H	45°	B-34 H-50
9804	PILASTRA	1	V	90°	H-56
1810	JUNQUILLO (practicable u oscilobatiente)	2	H	90°	A-142 H-208
1810	JUNQUILLO (osciloparalela)	2	H	90°	B-143 H-208
0475	GOMA INTERIOR DE CERCO	4	H	45°	
0464	GOMA EXTERIOR DE CERCO	4	V	45°	
0217-H	GOMA ESTANQUEIDAD DE HOJA	4	H	45°	
0412 0466	GOMA DE ACRISTALAR INTERIOR	4	H	45°	Elegir una de las dos
0450	GOMA DE ACRISTALAR EXTERIOR	4	H	45°	Goma o Sellado
0217-C	ESCUADRA TETÓN 20X15	4	-	-	Escuadra de cerco Parte interior
0217-F	ESCUADRA TETÓN 9x20	4	-	-	Escuadra de cerco Parte exterior
0217-J	ESCUADRA TETÓN 36X15	8	-	-	Escuadra de hoja Parte interior
0217-E	ESCUADRA DE ALINEACIÓN	4	-	-	Escuadra de cerco Parte exterior
0217-E 0217-IR	ESCUADRA DE ALINEACIÓN	8	-	-	Escuadra de hoja Elegir una de las dos
0607	TACO DE UNIÓN	2	-	-	Escuadra de cerco Parte interior
0613	TAPA SALIDAS DE AGUAS	X	-	-	La cantidad depende el ancho
HERRAJE	El herraje para la apertura y cierre de la ventana está disponible en nuestro catálogo "ACCESORIOS CARPINTERÍAS CANAL16-E9"				

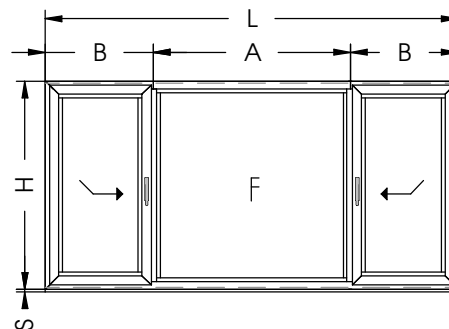
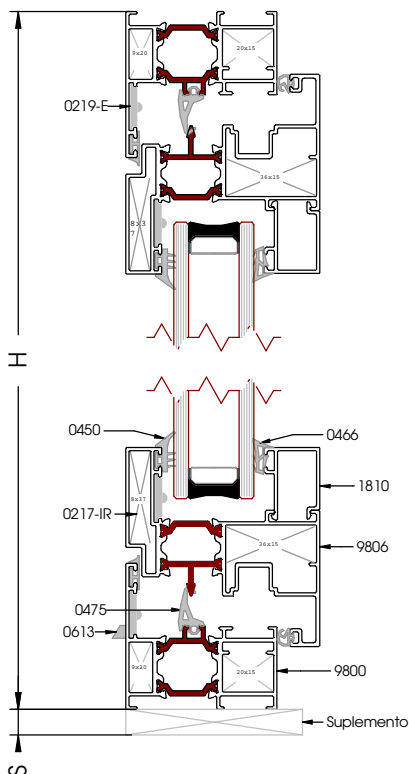
AVISO: Las medidas de este cuadro son orientativas, el no se hace responsable de posibles errores que se produzcan al utilizar estas medidas.



SECCIÓN HORIZONTAL
1:3

Corredera Oscilo-Paralela de 2 Hojas + 1 Fijo

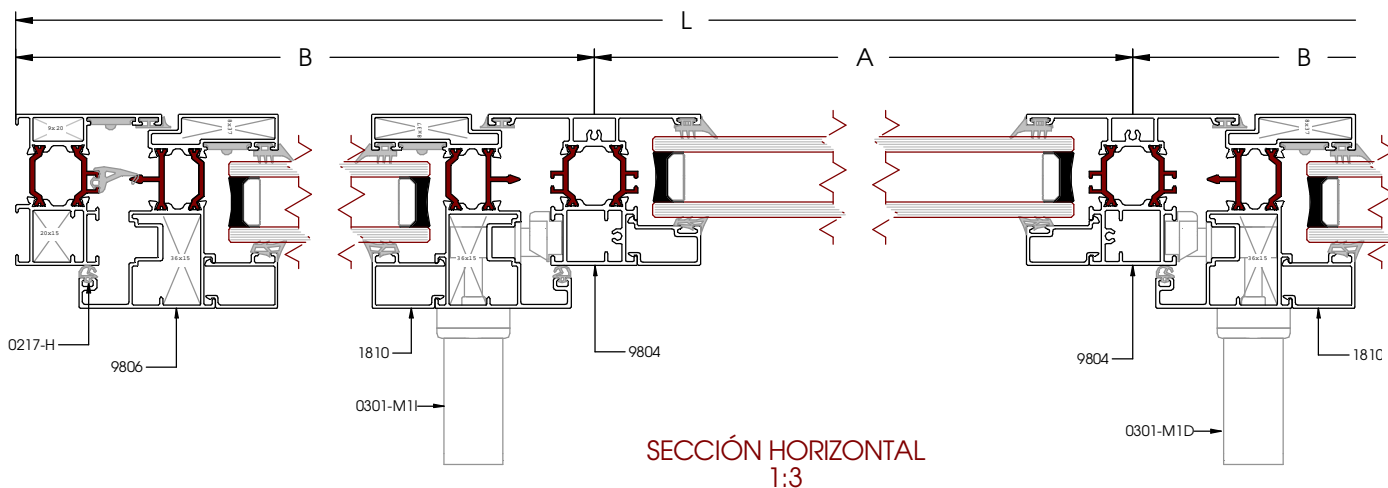
SECCIÓN VERTICAL
1:3



DESGLOSE:

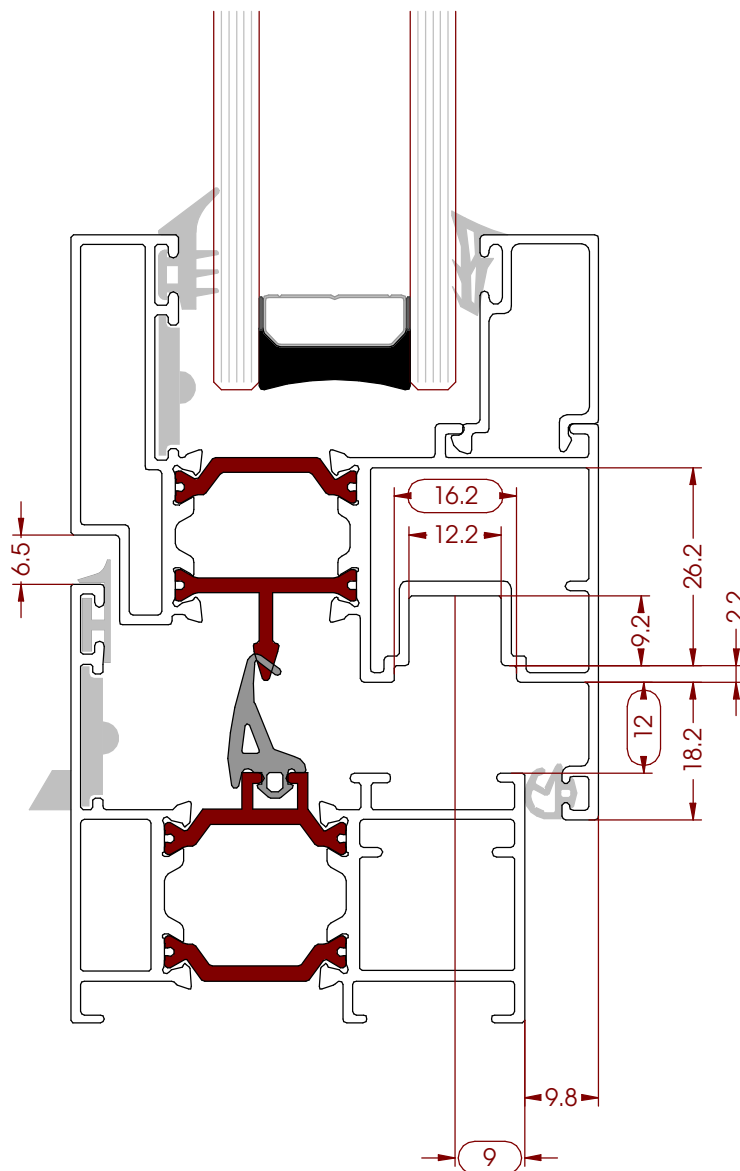
REF.	DENOMINACIÓN	Q		H/V	CORTE	CORTE mm
		2	4			
9800	CERCO	2	2	H	45°	L
		2	2	V		H
9806	HOJA	4	4	H	45°	B-34
		4	4	V		H-50
9804	PILASTRA	1	1	V	90°	H-56
		4	4	H		B-143
1810	JUNQUILLO (hoja oscilo-paralela)	4	4	H	90°	H-208
		4	4	V		A-34
1806	JUNQUILLO (fijo)	2	2	H	90°	H-116
		2	2	V		
0475	GOMA INTERIOR DE CERCO	4	4	H	45°	
		4	4	V		
0464	GOMA EXTERIOR DE CERCO	6	6	H	45°	
		4	4	V		
0217-H	GOMA ESTANQUEIDAD DE HOJA	4	4	H	45°	
		4	4	V		
0412 0466	GOMA DE ACRISTALAR INTERIOR	6	6	H	45°	Elegir una de las dos
		6	6	V		
0450	GOMA DE ACRISTALAR EXTERIOR	6	6	H	45°	Goma o Sellado
		6	6	V		
0217-C	ESCUADRA TETÓN 20X15	4	-	-	-	Escuadra de cerco Parte interior
0217-F	ESCUADRA TETÓN 9x20	4	-	-	-	Escuadra de cerco Parte exterior
0217-J	ESCUADRA TETÓN 36X15	8	-	-	-	Escuadra de hoja Parte interior
0217-E	ESCUADRA DE ALINEACIÓN	4	-	-	-	Escuadra de cerco Parte exterior
0217-E 0217-IR	ESCUADRA DE ALINEACIÓN	8	-	-	-	Escuadra de hoja Elegir una de las dos
0607	TACO DE UNIÓN	4	-	-	-	Escuadra de cerco Parte interior
0613	TAPA SALIDAS DE AGUAS	X	-	-	-	La cantidad depende el ancho
HERRAJE	El herraje para la apertura y cierre de la ventana está disponible en nuestro catálogo "ACCESORIOS CARPINTERÍAS CANAL 16-E9"					

AVISO: Las medidas de este cuadro son orientativas, el no se hace responsable de posibles errores que se produzcan al utilizar estas medidas.



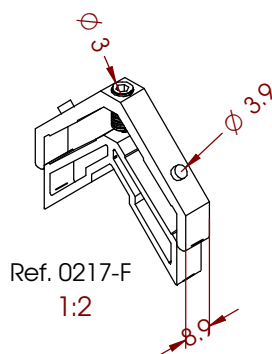
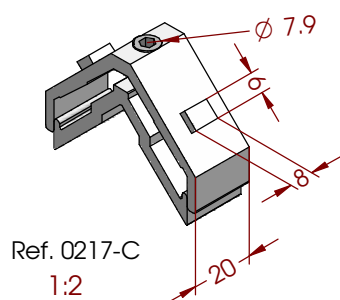
SECCIÓN HORIZONTAL
1:3

Medidas importantes para la elección del herraje

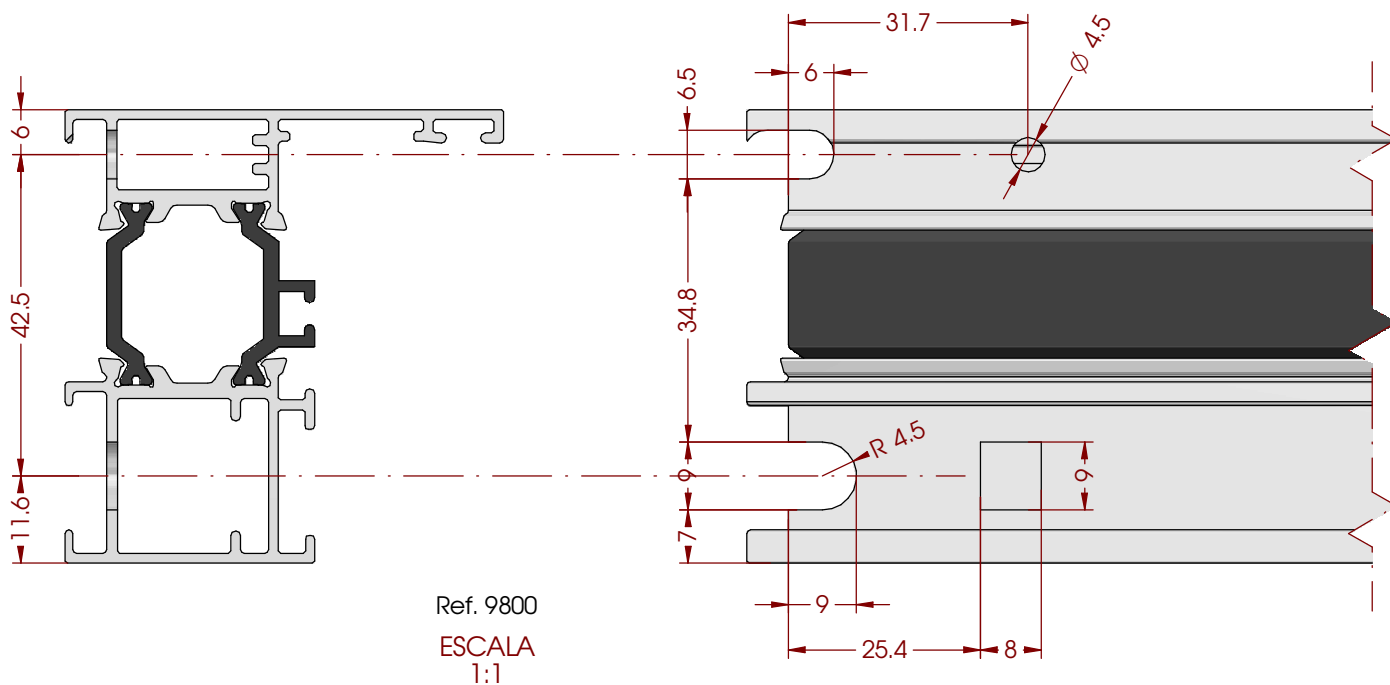


Mecanizado del Cerco - Escuadras

Mecanizados válidos para las siguientes referencias:

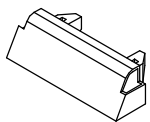


Realizar los siguientes mecanizados para la colocación de las escuadras:



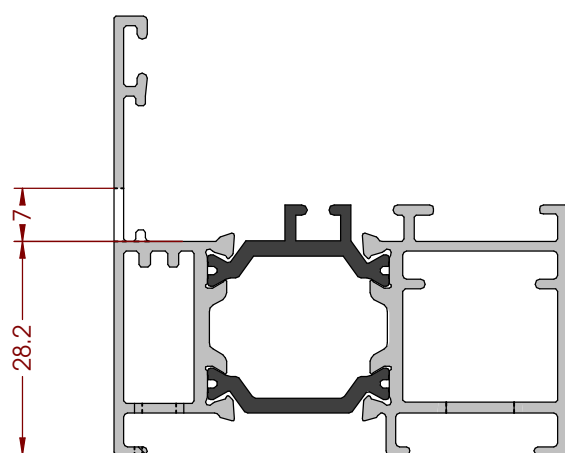
Mecanizado del Cerco - Desagües

Mecanizados válidos para las siguientes referencias:

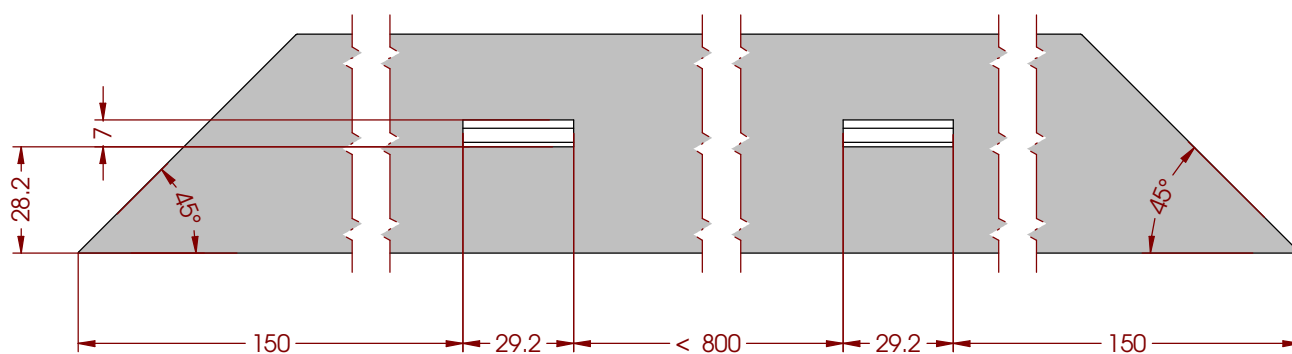


Ref. 0613

Desagües de 30x7 para el deflector 0613 en el cerco inferior. Realizar el la cantidad de desagües necesarios para que nunca quede uno a más de 800mm de separación de otro:

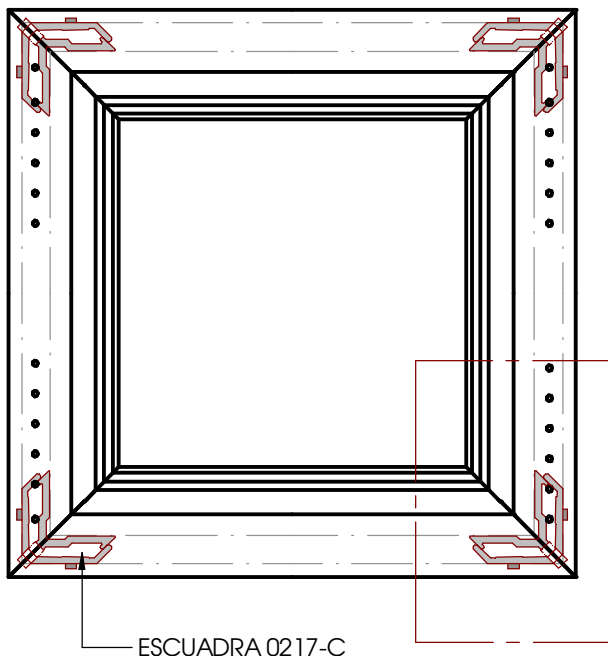


ESCALA
1:1
Ref. 9800

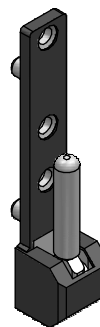


ESCALA
1:2

Mecanizado del Cerco - Taladros para la Bisagra



ESCUADRA 0217-C

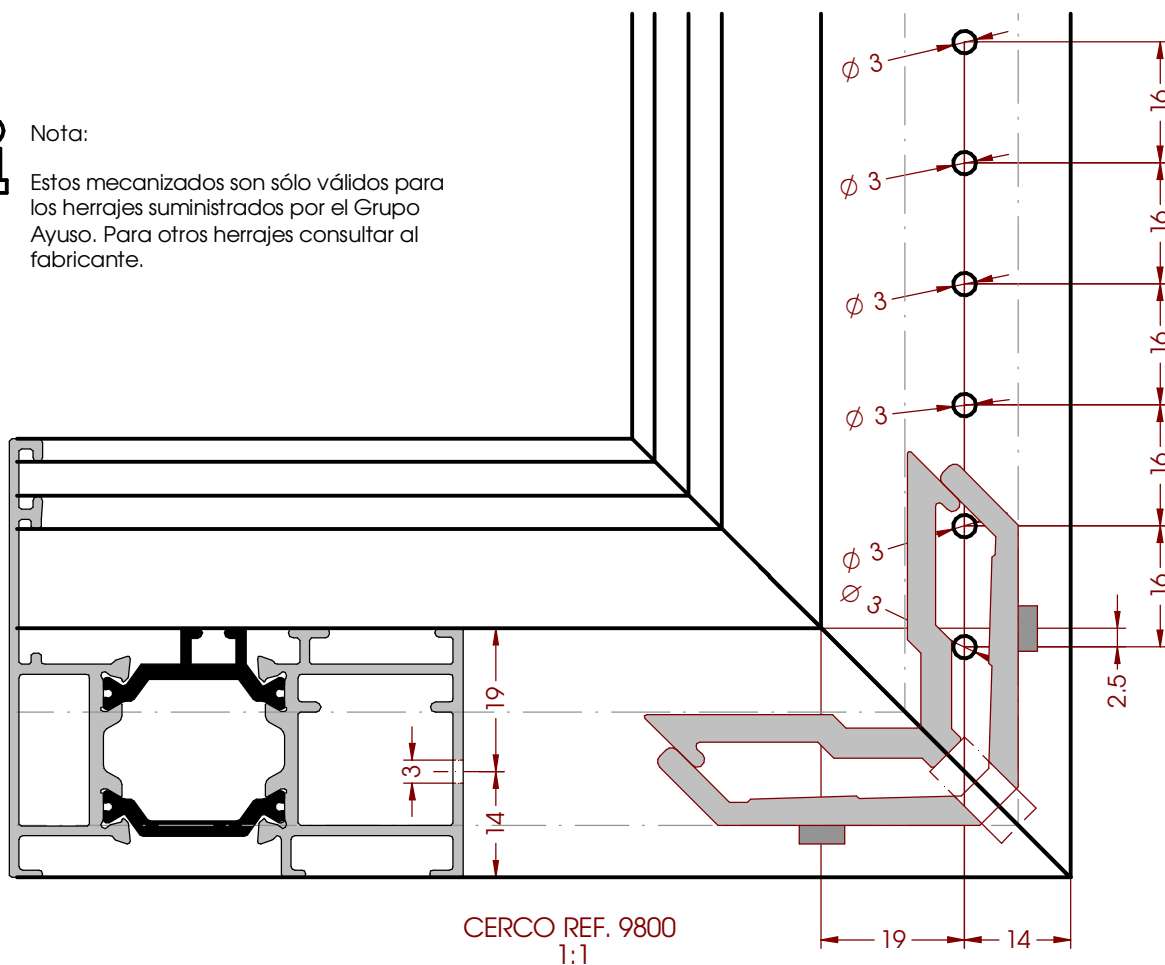


Soporte Marco
(3-3-3)
Ref. 0300-A1

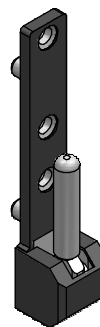
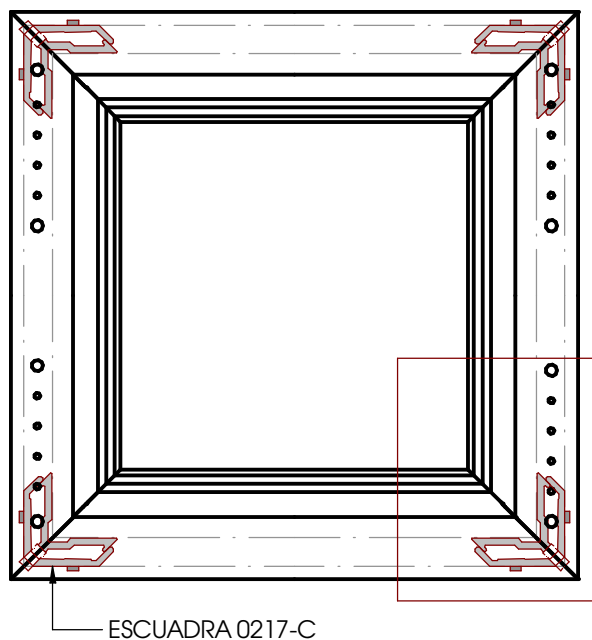


Nota:

Estos mecanizados son sólo válidos para los herrajes suministrados por el Grupo Ayuso. Para otros herrajes consultar al fabricante.



Mecanizado del Cerco - Taladros para la Bisagra

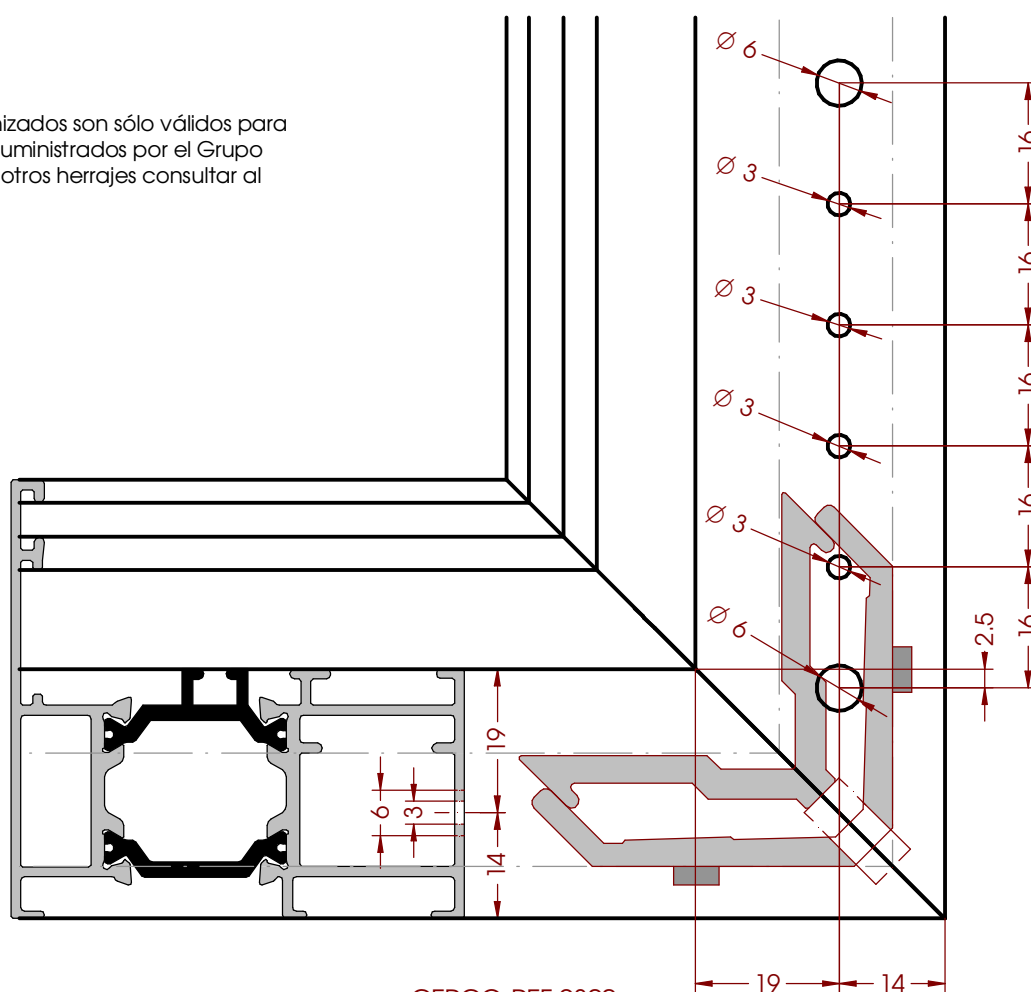


Soporte Marco
(6-3-16)
Ref. 0300-A2



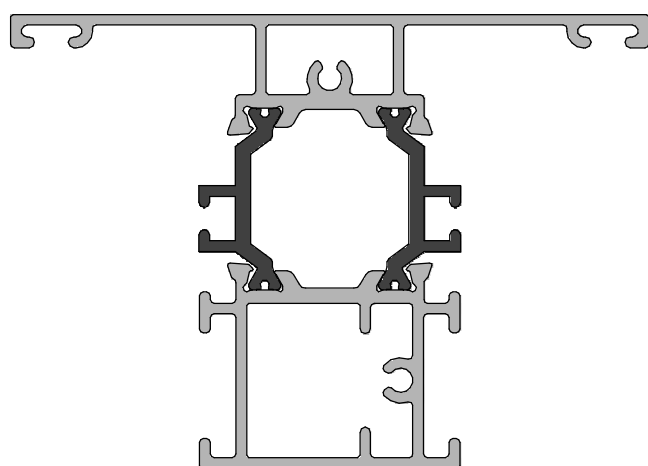
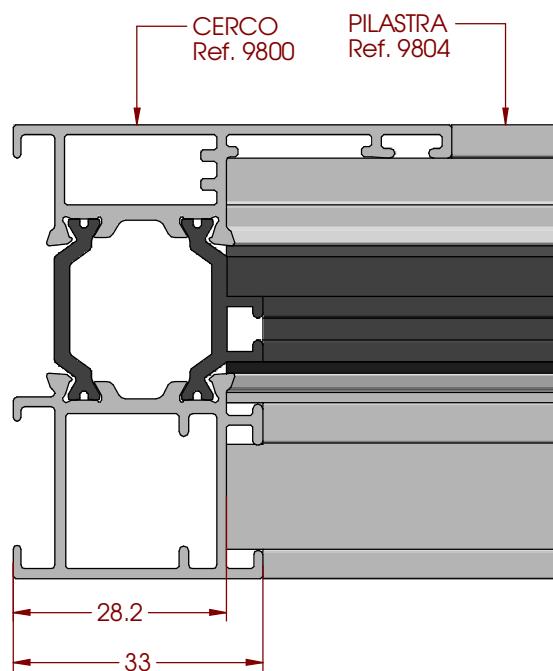
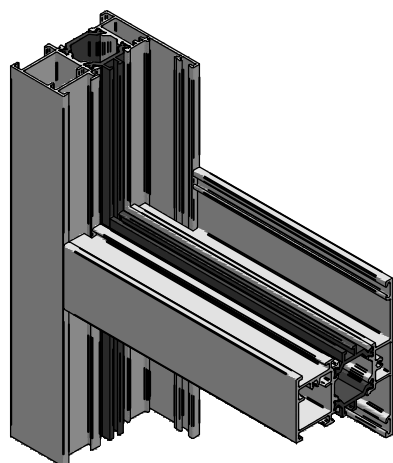
Nota:

Estos mecanizados son sólo válidos para los herrajes suministrados por el Grupo Ayuso. Para otros herrajes consultar al fabricante.

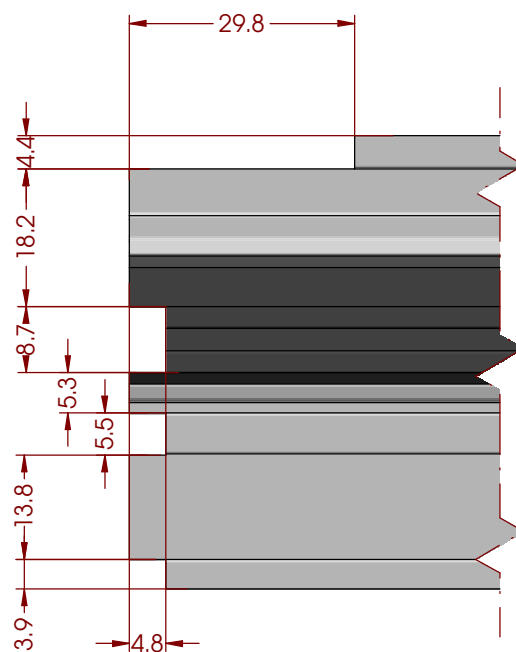


CERCO REF.9800
1:1

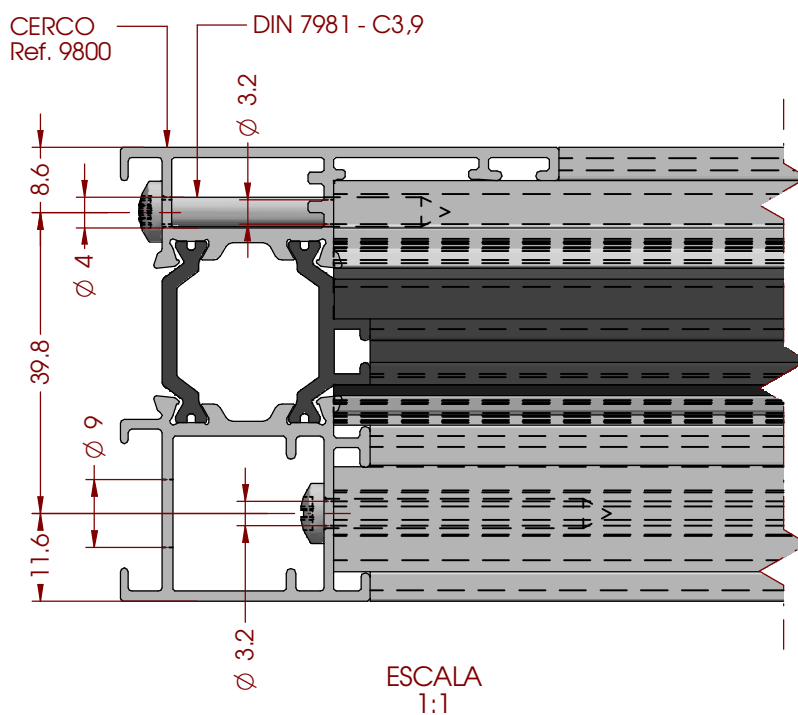
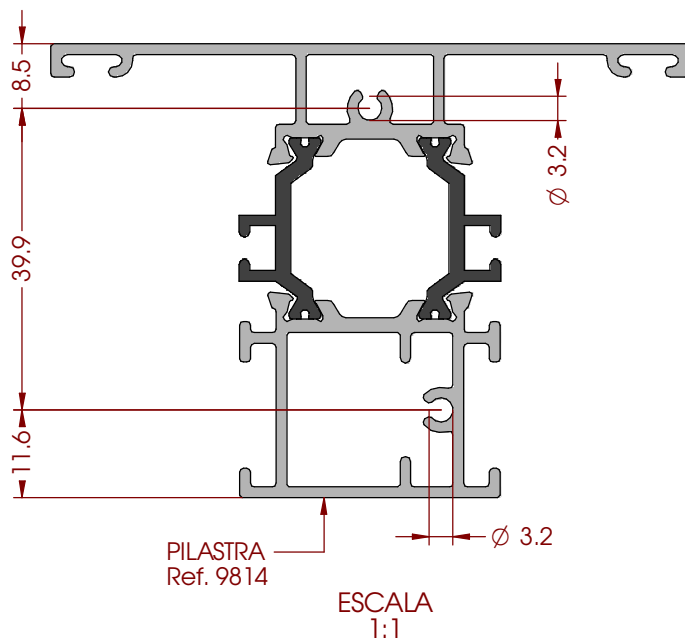
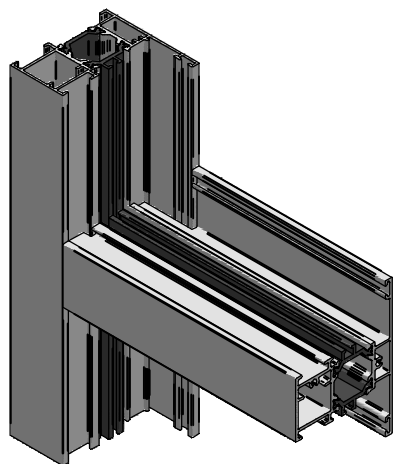
Mecanizado del Cerco - Pilastra



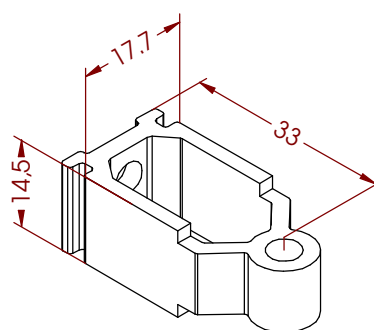
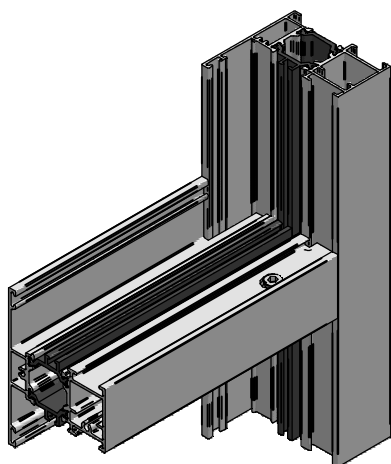
PILASTRA
Ref. 9804
1:1



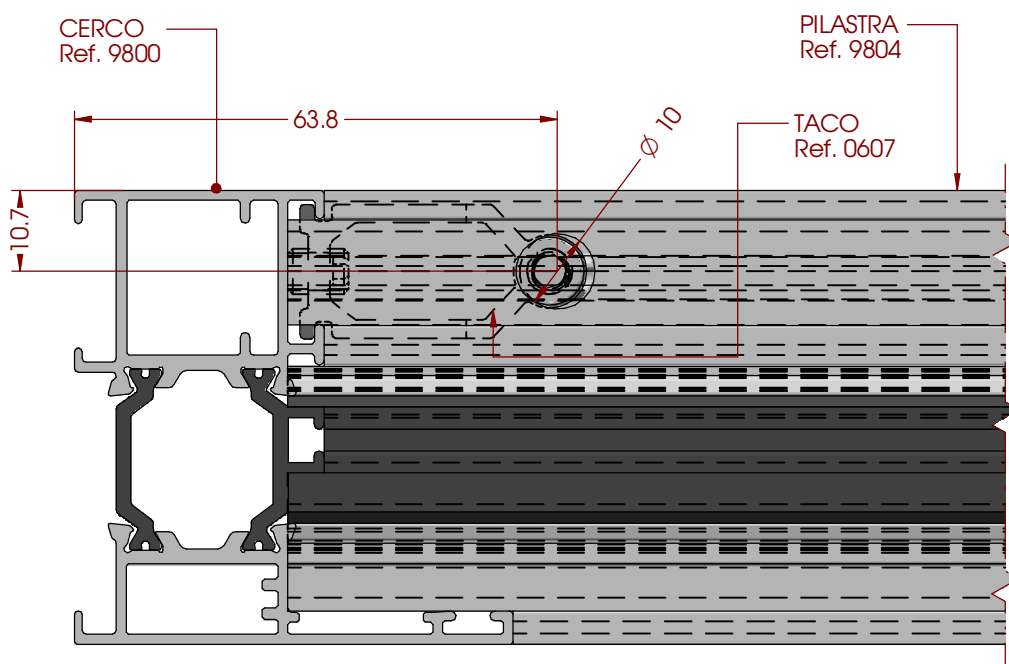
Pilastra - Ensamble con tornillos



Pilastra - Ensamble con tacos



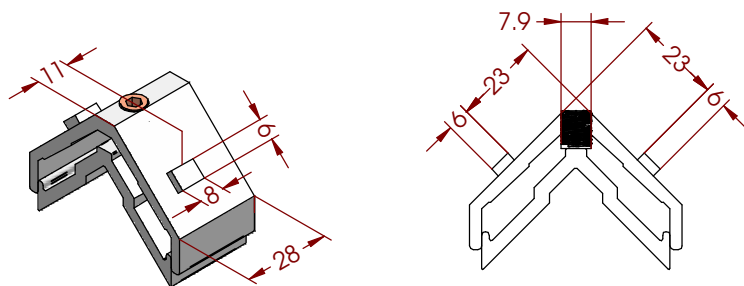
REF. 0607
1:1



ESCALA
1:1

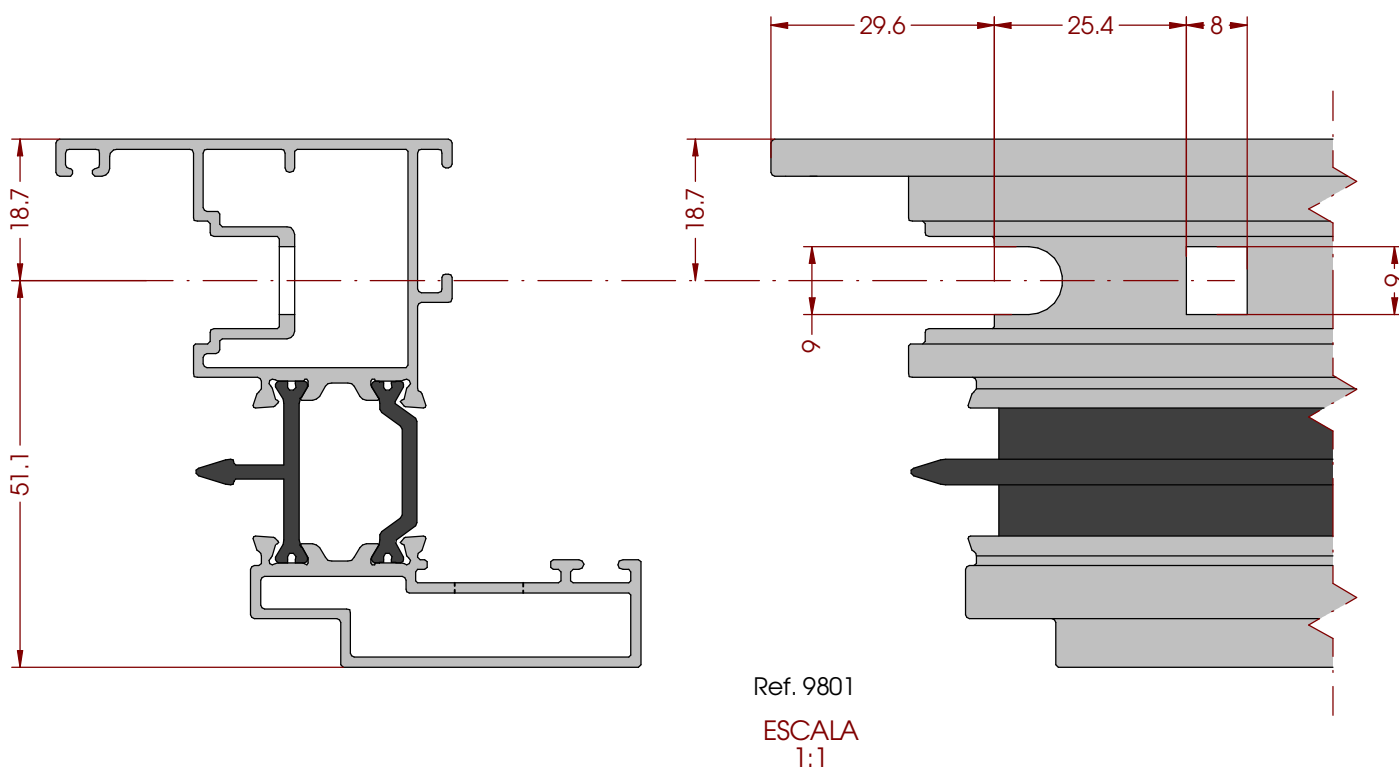
Mecanizado de la Hoja - Escuadra Interior

Mecanizados válidos para las siguientes referencias:



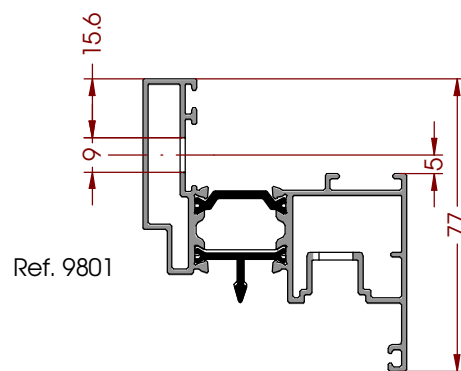
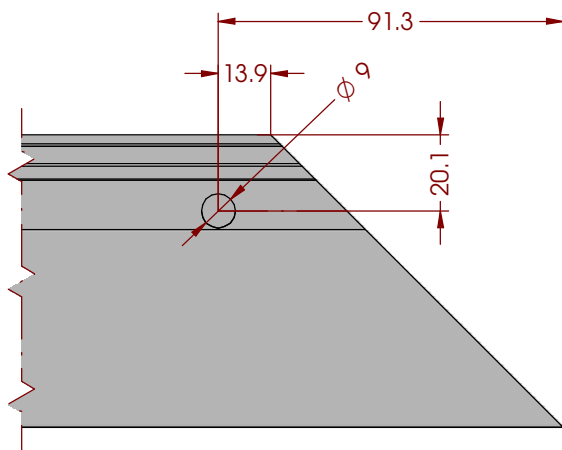
Ref. 0217-D

Realizar los siguientes mecanizados para la colocación de las escuadras:

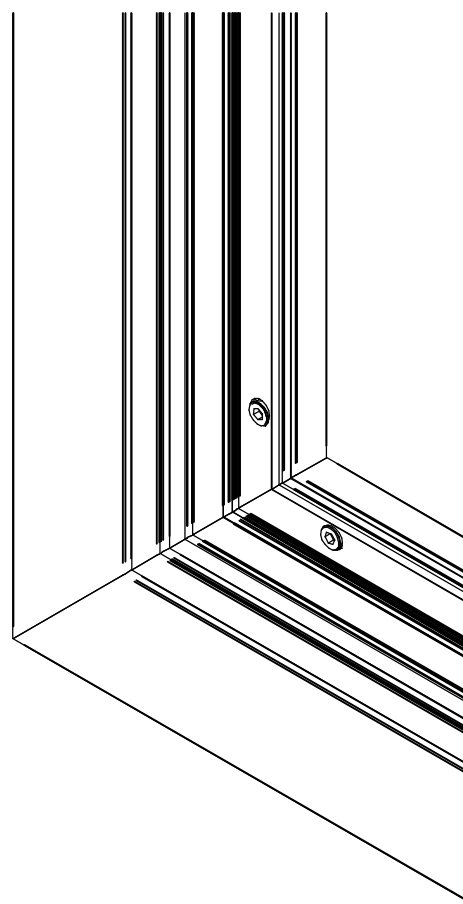
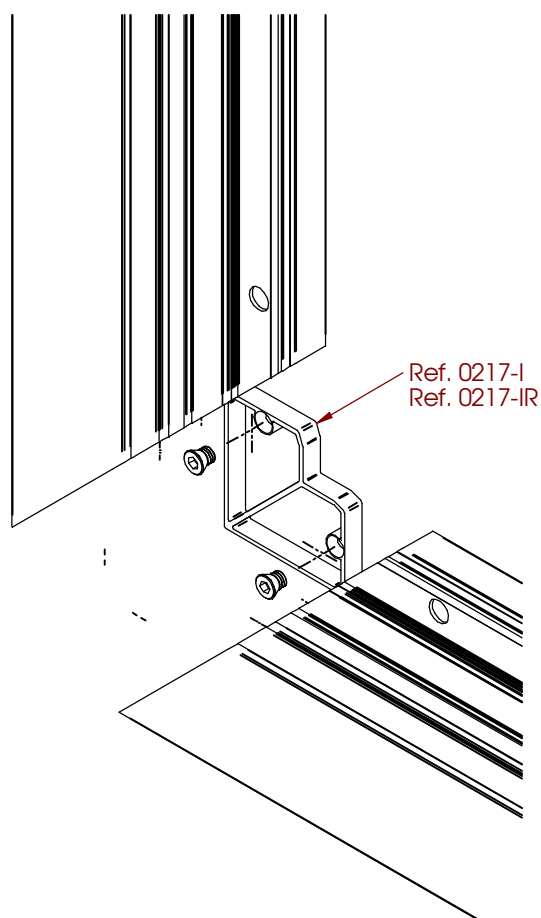


Ref. 9801
ESCALA
1:1

Mecanizado de la Hoja - Escuadra Exterior



ESCALA
1:2

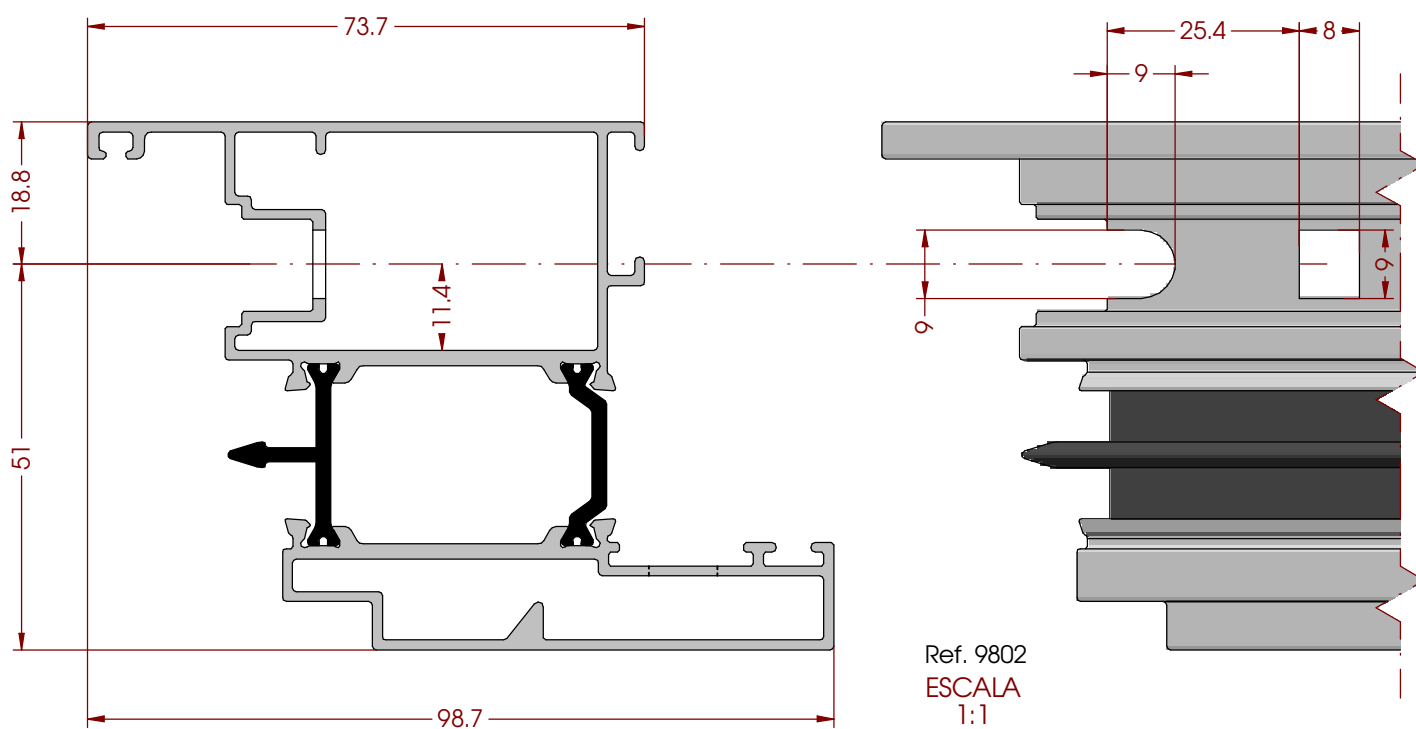
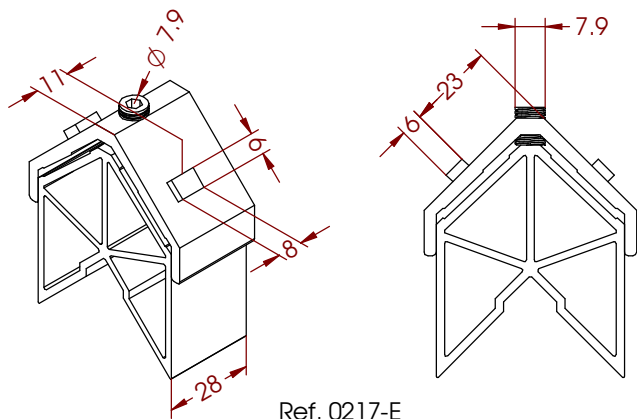


Nota:

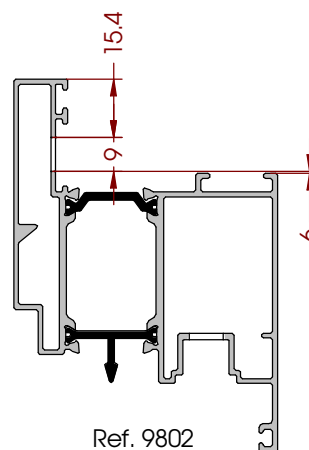
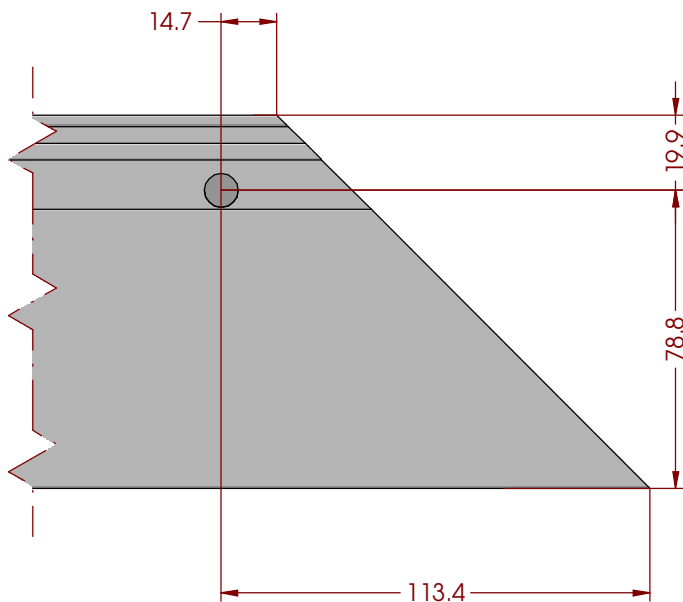
Se recomienda usar, por defecto, la escuadra reforzada 0271-IR.

La escuadra 0217-I se debe usar sólo con la hoja 9811 y vidrios de menos de 30Kg.

Mecanizado de la Hoja de Puerta - Escuadra Interior

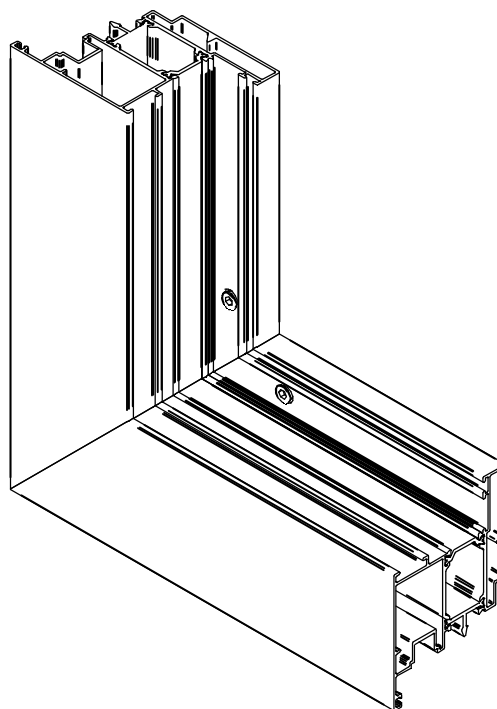
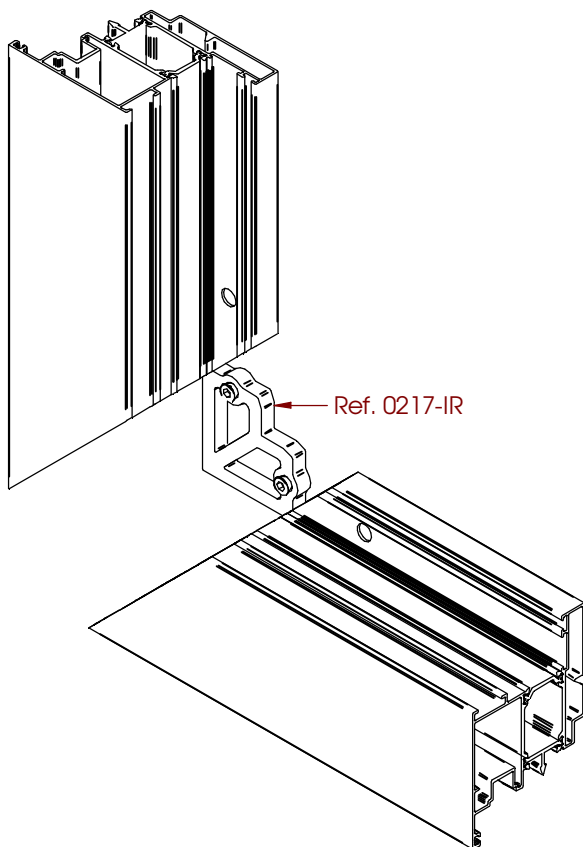


Mecanizado de la Hoja de Puerta - Escuadra Exterior



Ref. 9802

ESCALA
1:2

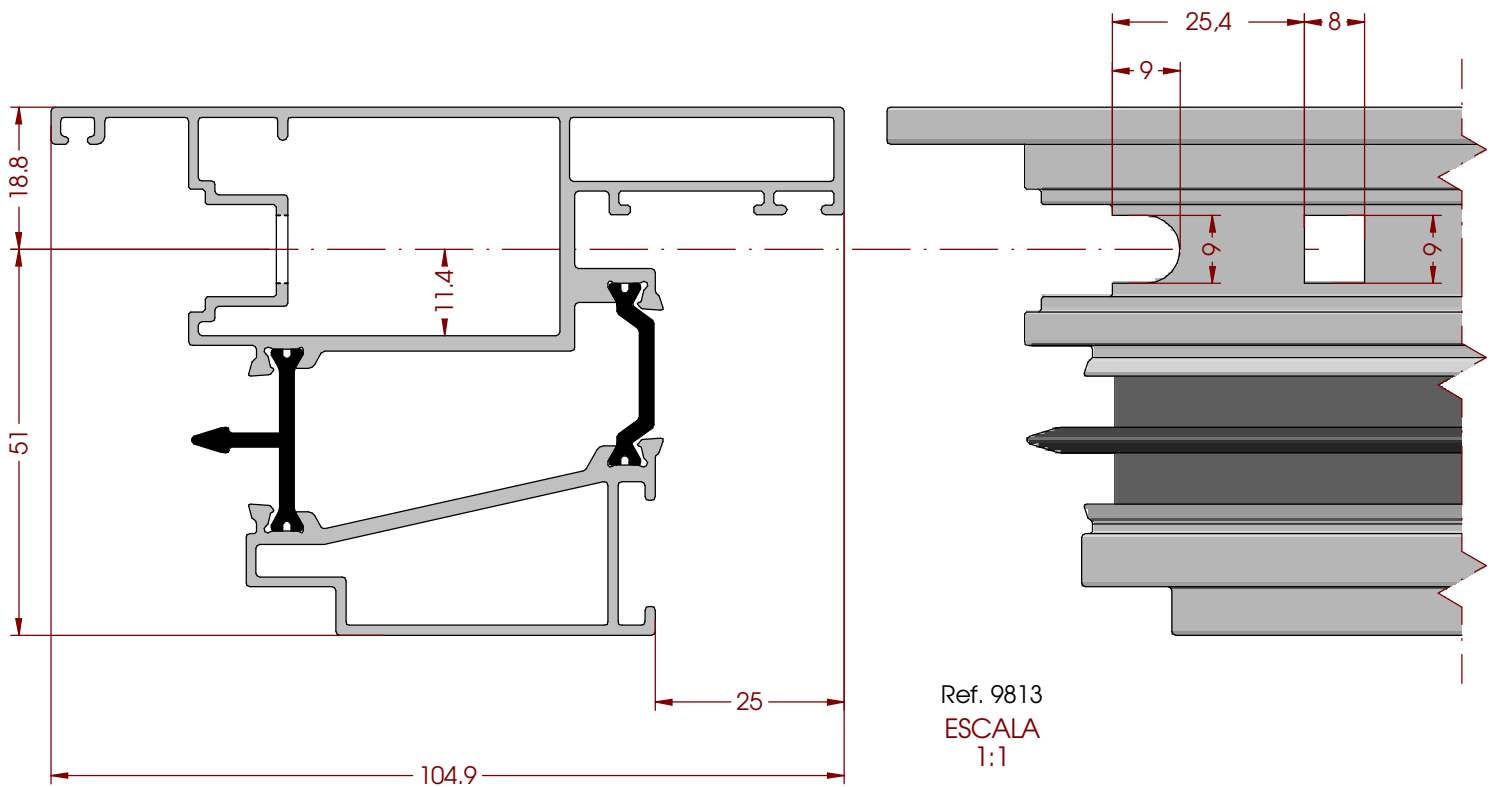
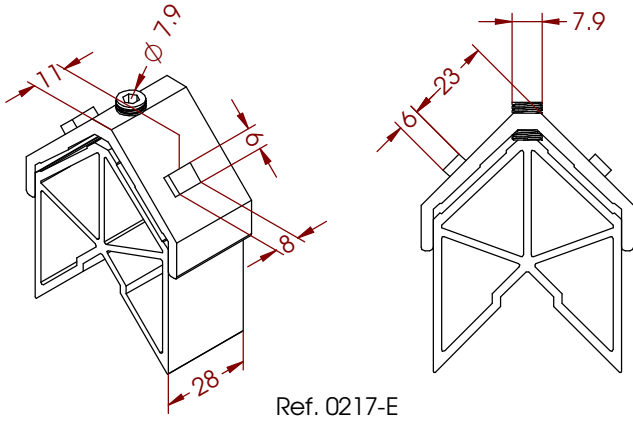


Nota:

Se recomienda usar, por defecto, la escuadra reforzada 0271-IR.

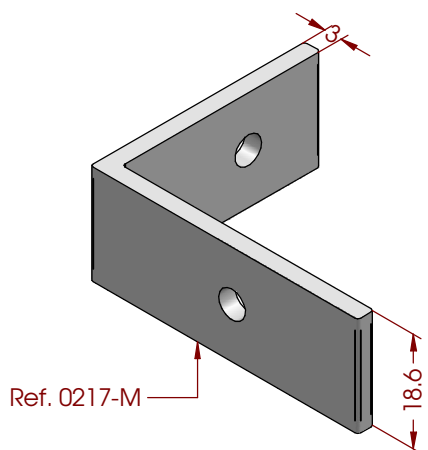
La escuadra 0217-I se debe usar sólo con la hoja 9801 y vidrios de menos de 30Kg.

Mecanizado de la Hoja de Apertura Exterior - Escuadra Interior

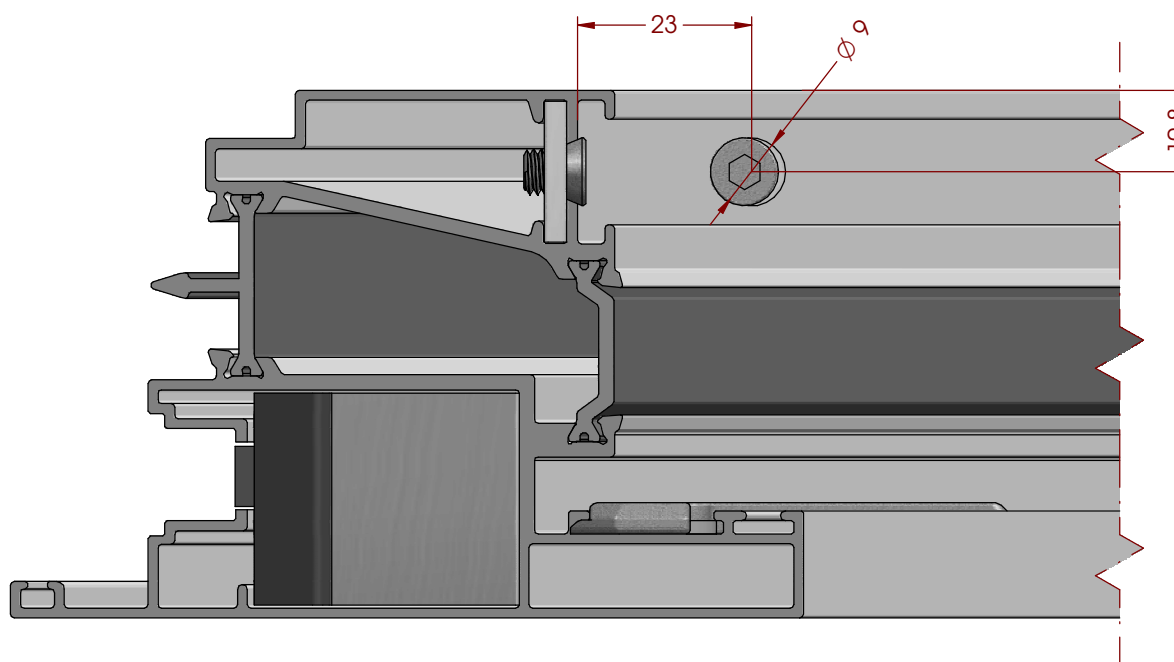
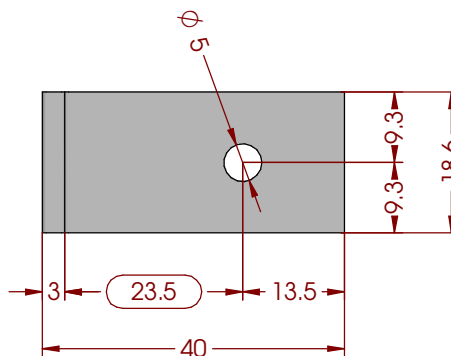
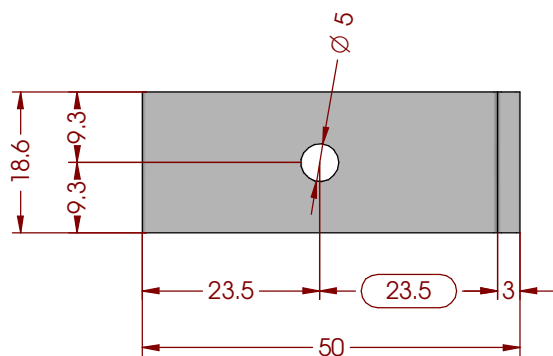
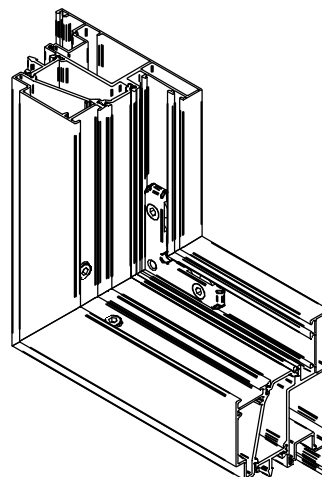


Mecanizado de la Hoja de Apertura Exterior - Escuadra Interior

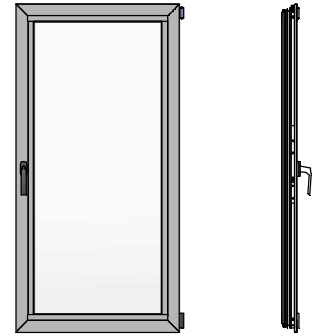
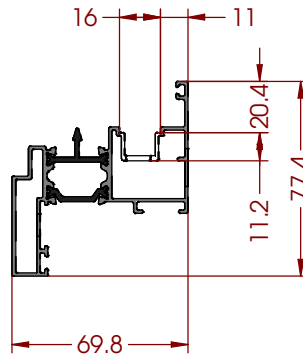
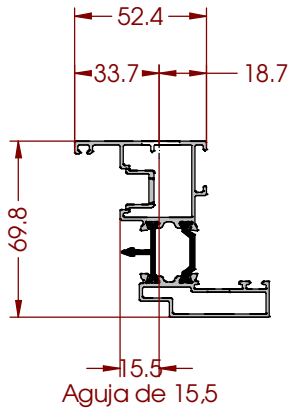
IMPORTANTE: La escuadra se suministra cortada (sin taladros). Se puede remachar directamente o se puede realizar el siguiente mecanizado para introducir tornillo avellanado.



0217-IA

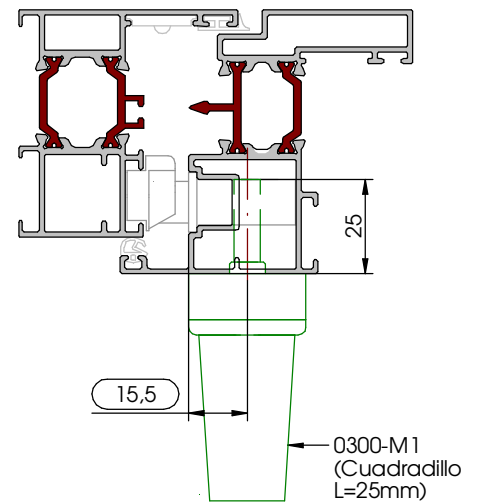
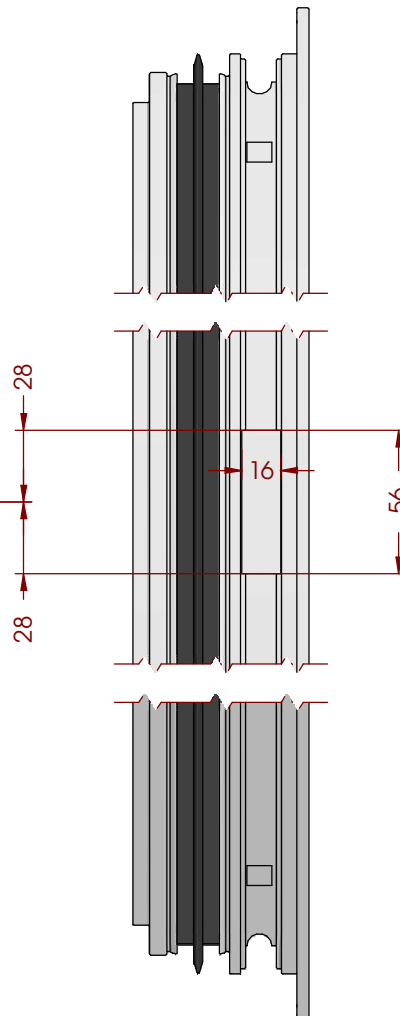
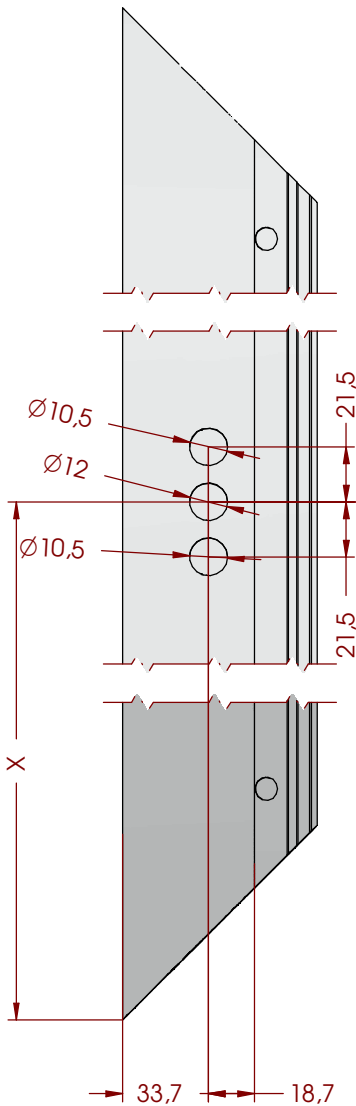


Mecanizado para la Cremona



MECANIZADO DE LA CREMONA
1:3

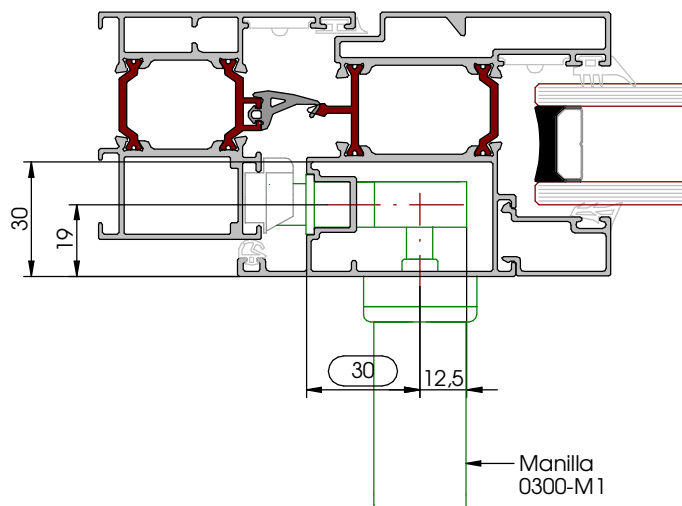
MECANIZADO DEL CIERRE
1:3



Largo del cuadradillo:
L=20-30mm

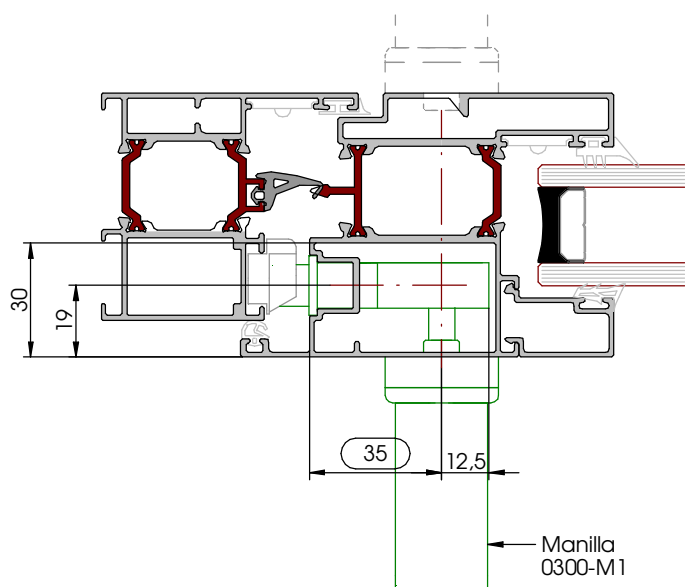
Aguja:
D=15,5mm

Cremona Balconera - Hoja 9802



APERTURA INTERIOR

- Aguja 30mm
- Cuadradillo 7x7 (Largo 20-25mm)
- Sin posibilidad de Manilla Exterior



APERTURA INTERIOR

- Aguja 35mm
- Cuadradillo 7x7 (Largo 20-25mm)
- Posibilidad de Manilla Exterior normal o plana (para librar la persiana).

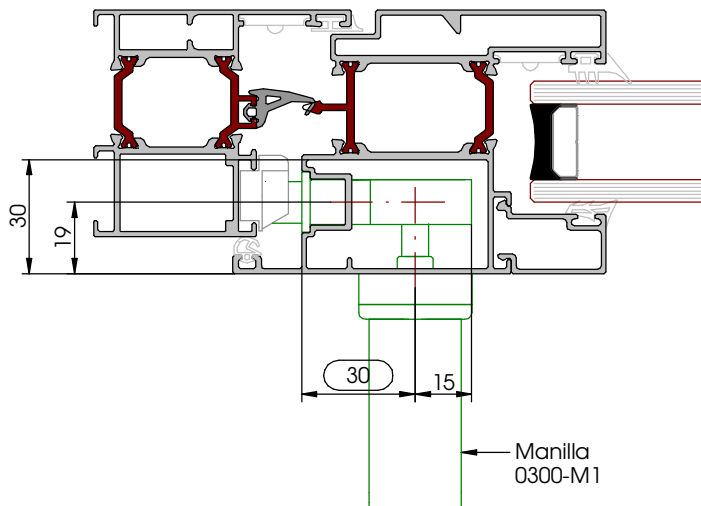
CREMONA BALCONERA	
REF. AYUSO	DESCRIPCION
0300-FV0800B	CREMONA/FALLEBA COTA VARIABLE (412-800) BALCONERA AGUJA 30
0300-FV1050B	CREMONA/FALLEBA COTA VARIABLE (801-1050) BALCONERA AGUJA 30
W4927171	CREMONA/FALLEBA COTA VARIABLE (1051-1400) BALCONERA AGUJA 30
W4933340	CREMONA/FALLEBA COTA VARIABLE (1401-1800) BALCONERA AGUJA 30
W4938168	CREMONA/FALLEBA COTA VARIABLE (1801-2300) BALCONERA AGUJA 30
0300-FV1400B	CREMONA/FALLEBA COTA VARIABLE (1051-1400) BALCONERA AGUJA 35
0300-FV1800B	CREMONA/FALLEBA COTA VARIABLE (1401-1800) BALCONERA AGUJA 35
0300-FV2300B	CREMONA/FALLEBA COTA VARIABLE (1801-2300) BALCONERA AGUJA 35

Nota:

- Existen, fuera de catálogo, manillas con llave (para bloquear la maneta).

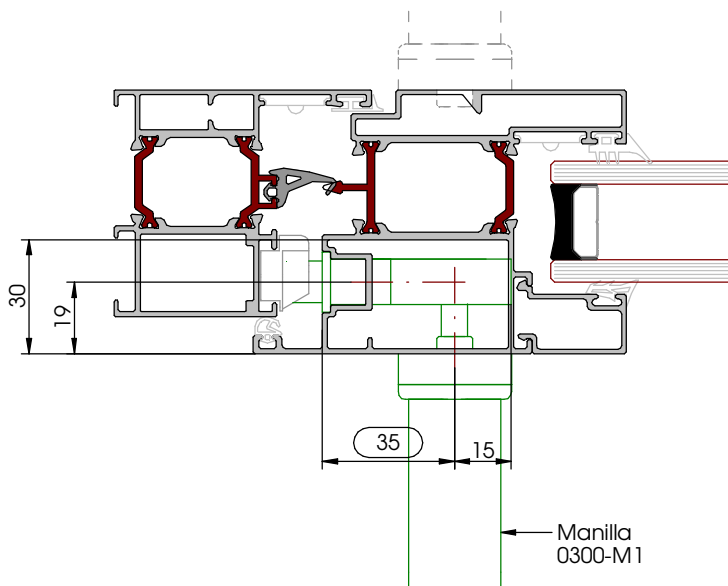


Cremona Balconera con Cerradura - Hoja 9802



APERTURA INTERIOR

- Aguja 30mm
- Cuadradillo 7x7 (Largo 20-25mm)
- Sin posibilidad de Manilla Exterior



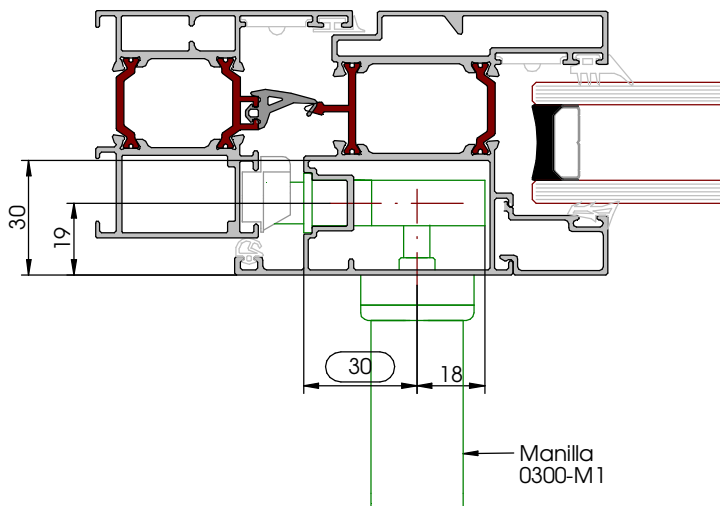
APERTURA INTERIOR

- Aguja 35mm
- Cuadradillo 7x7 (Largo 20-25mm)
- Posibilidad de Manilla Exterior normal o plana (para librar la persiana).
- Necesita mecanizar la parte posterior del perfil

CREMONA BALCONERA CON CERRADURA	
REF. AYUSO	DESCRIPCION
W4927160	CREMONA/FALLEBA COTA VARIABLE (1801-2300) BALCONERA-CERRADURA D30
0300-FV2300C	CREMONA/FALLEBA COTA VARIABLE (1801-2300) BALCONERA-CERRADURA D35

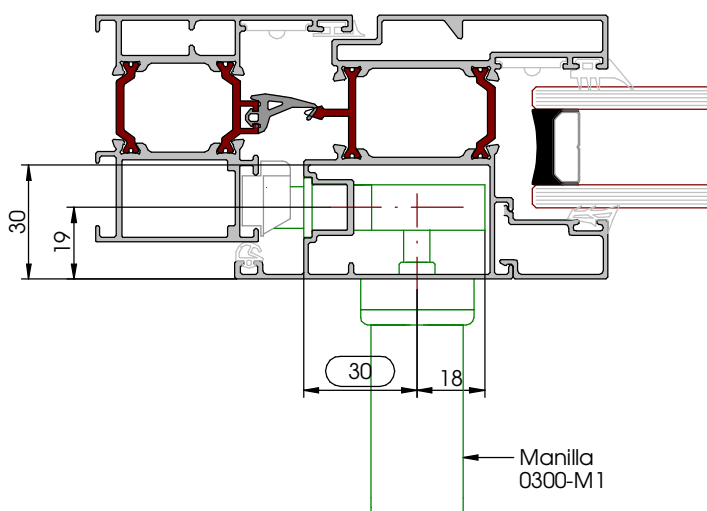


Cerradura de Puerta - Hoja 9802



APERTURA INTERIOR

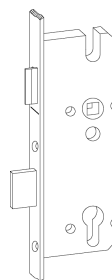
- Aguja 30mm
- Cuadradillo 8x8(Largo 20-25mm)
- Sin posibilidad de Manilla Exterior
- Para la cerradura automática no existe la aguja de 30mm. Mínimo 35mm



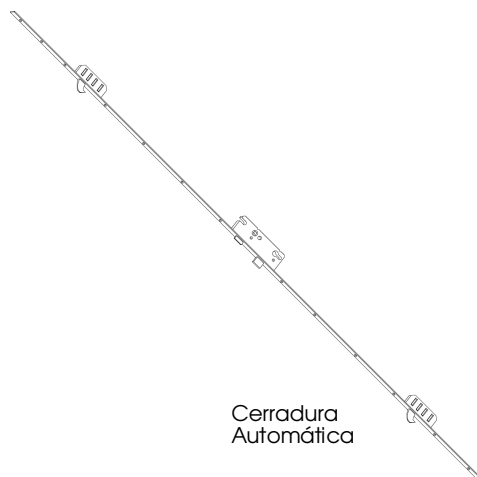
APERTURA INTERIOR

- Aguja 35mm
- Cuadradillo 8x8(Largo 20-25mm)
- Posibilidad de Manilla Exterior normal o plana (para librar la persiana).
- Necesita mecanizar la parte posterior del perfil

CERRADURA PUERTA	
REF. AYUSO	DESCRIPCION
0300-PZW	CERRADURA CORTA (D30 - D35)
0300-STV-R4	CERRADURA DE 4 ESCÉNTRICAS (D30 - D35)
0300-STV-M2D	CERRADURA DE 2 GANCHOS DCHA D35
0300-STV-M2I	CERRADURA DE 2 GANCHOS IZQDA D35
0300-AV-M2D	CERRADURA DE 2 GANCHOS AUTOMÁTICA DCHA D35
0300-AV-M2I	CERRADURA DE 2 GANCHOS AUTOMÁTICA IZQDA D35

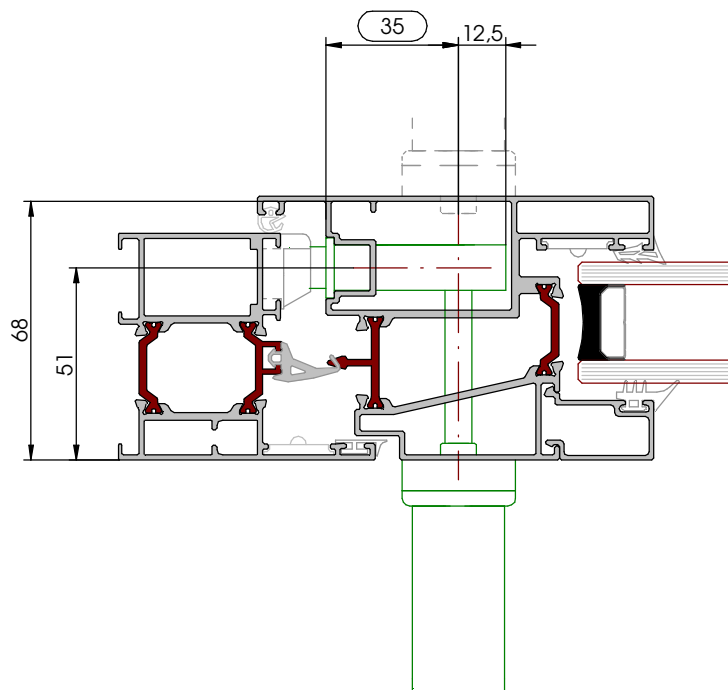


Cerradura Corta



Cerradura Automática

Cremona Balconera - Hoja 9803



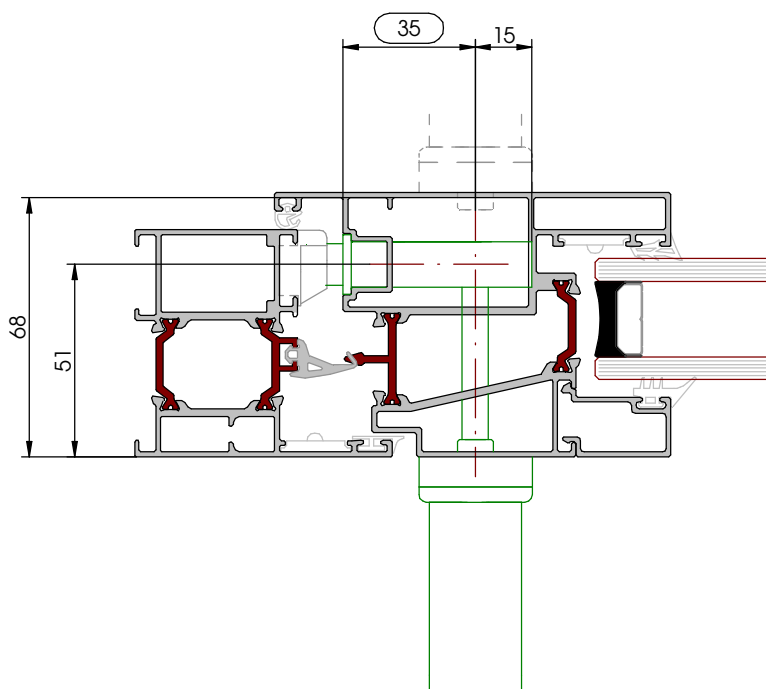
APERTURA EXTERIOR

- Aguja 35mm
- No se puede poner una aguja menor por a sección del perfil.
- Cuadradillo 7x7 (Largo 60-70mm)
- Posibilidad de Manilla Exterior normal o plana (para librar la persiana).

CREMONA BALCONERA	
REF. AYUSO	DESCRIPCION
0300-FV1400B	CREMONA/FALLEBA COTA VARIABLE (1051-1400) BALCONERA AGUJA 35
0300-FV1800B	CREMONA/FALLEBA COTA VARIABLE (1401-1800) BALCONERA AGUJA 35
0300-FV2300B	CREMONA/FALLEBA COTA VARIABLE (1801-2300) BALCONERA AGUJA 35



Cremona Balconera con Cerradura - Hoja 9803



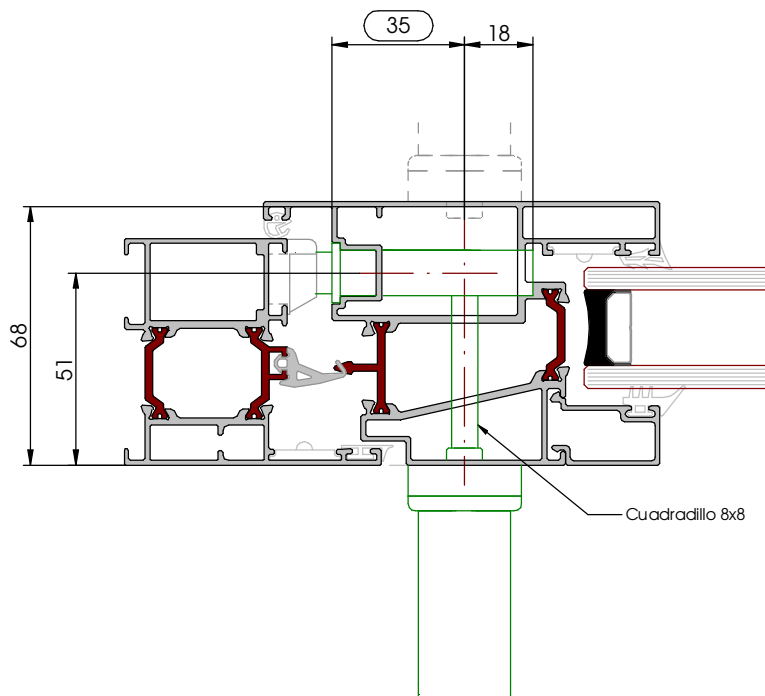
APERTURA EXTERIOR

- Aguja 35mm
- No se puede poner una aguja menor por a sección del perfil.
- Cuadradillo 7x7 (Largo 60-70mm)
- Posibilidad de Manilla Exterior normal o plana (para librar la persiana).
- Necesita mecanizar la parte posterior del perfil



CREMONA BALCONERA CON CERRADURA	
REF. AYUSO	DESCRIPCION
0300-FV2300C	CREMONA/FALLEBA COTA VARIABLE (1801-2300) BALCONERA-CERRADURA D35

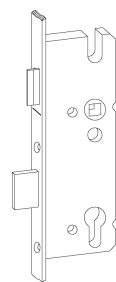
Cerradura de Puerta - Hoja 9803



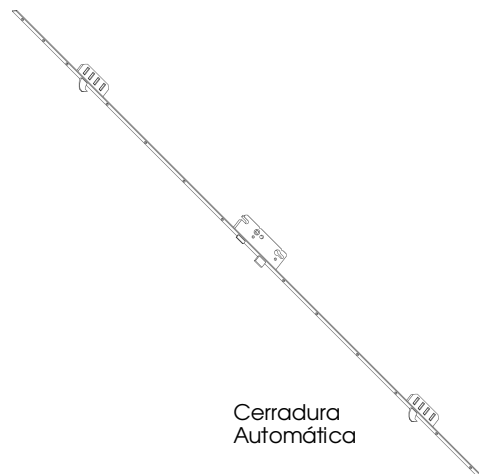
APERTURA INTERIOR

- Aguja 35mm
- No se puede poner una aguja menor por la sección del perfil.
- Cuadradillo 8x8(Largo 60-70mm)
- Posibilidad de Manilla Exterior normal o plana (para librar la persiana).
- Necesita mecanizar la parte posterior del perfil

CERRADURA PUERTA	
REF. AYUSO	DESCRIPCION
0300-PZW	CERRADURA CORTA D35
0300-STV-R4	CERRADURA DE 4 ESCÉNTRICAS D35
0300-STV-M2D	CERRADURA DE 2 GANCHOS DCHA D35
0300-STV-M2I	CERRADURA DE 2 GANCHOS IZQDA D35
0300-AV-M2D	CERRADURA DE 2 GANCHOS AUTOMÁTICA DCHA D35
0300-AV-M2I	CERRADURA DE 2 GANCHOS AUTOMÁTICA IZQDA D35

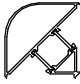

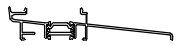
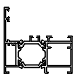
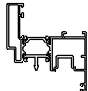
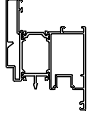
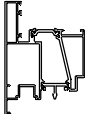
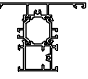
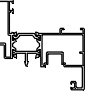
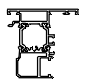


Cerradura Corta



Cerradura Automática

Momentos de Inercia

	REF.	DESCRIPCIÓN	MOMENTOS INERCIA cm ⁴	
			I _x	I _y
	9722	ESQUINERO	25,57	25,62
	9729	CONDENSACION	20,56	52,32
	9747	CONDENSACION	20,68	70,23
	9800	CERCO POLIAMIDA	8,53	18,56
	9801	HOJA VENTANA	16,46	31,38
	9802	HOJA PUERTA	41,45	39,69
	9803	HOJA APERTURA EXTERIOR	55,19	42,24
	9804	PILASTRA	23,75	15,87
	9806	HOJA OSCILIOPARALELA	20,26	41,96
	13476	INVERSORA	20,39	10,34



QR-Code
Usa tu smartphone para
ver el catálogo online.

GRUPO AYUSO
Avda. de la industria, 8-10
28822 - Coslada (Madrid)
www.grupoayuso.org

